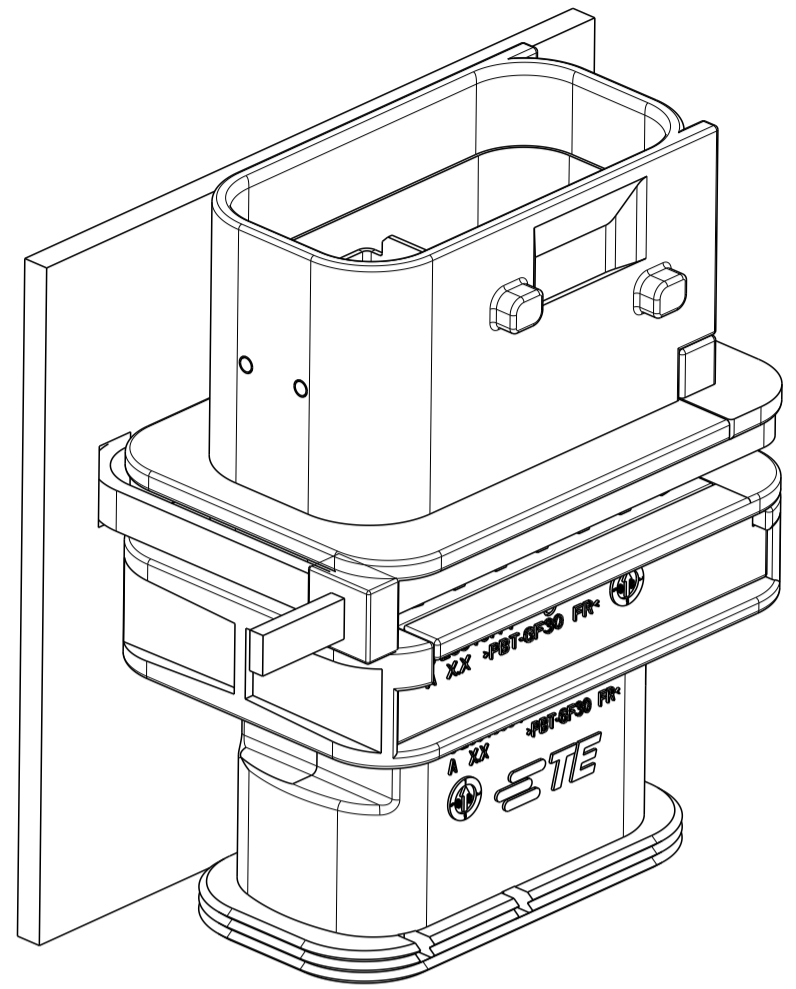
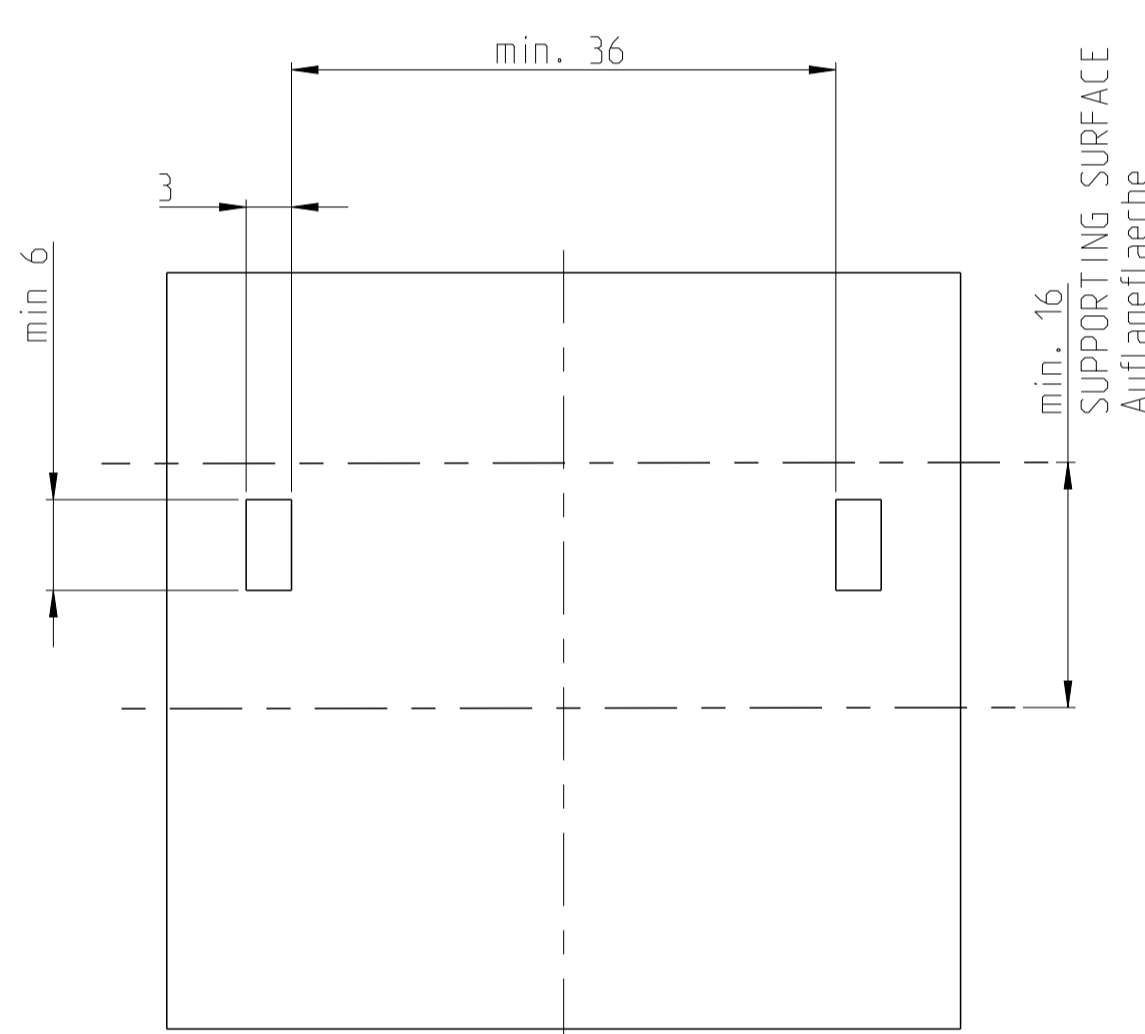
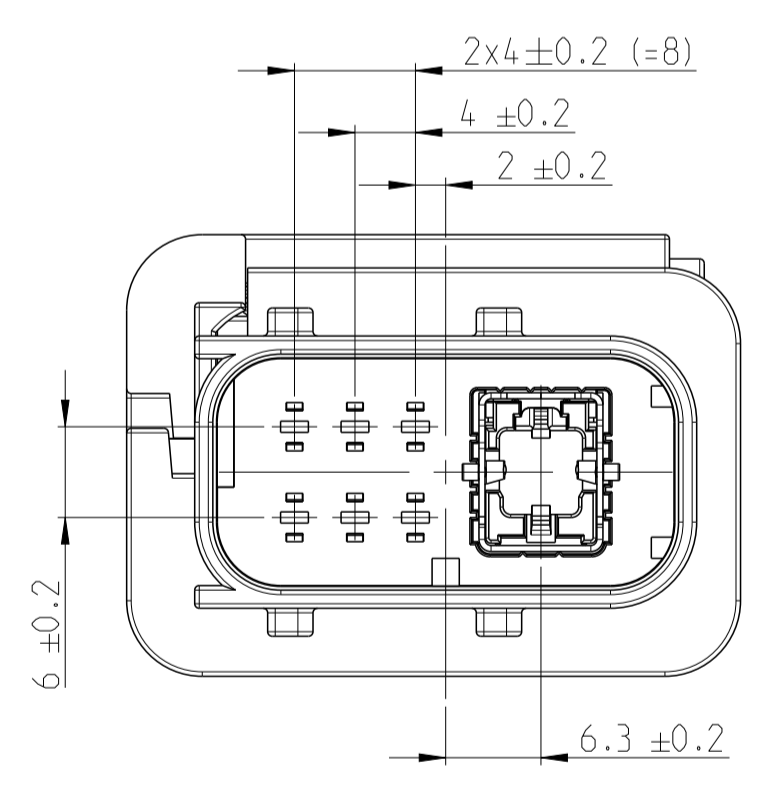
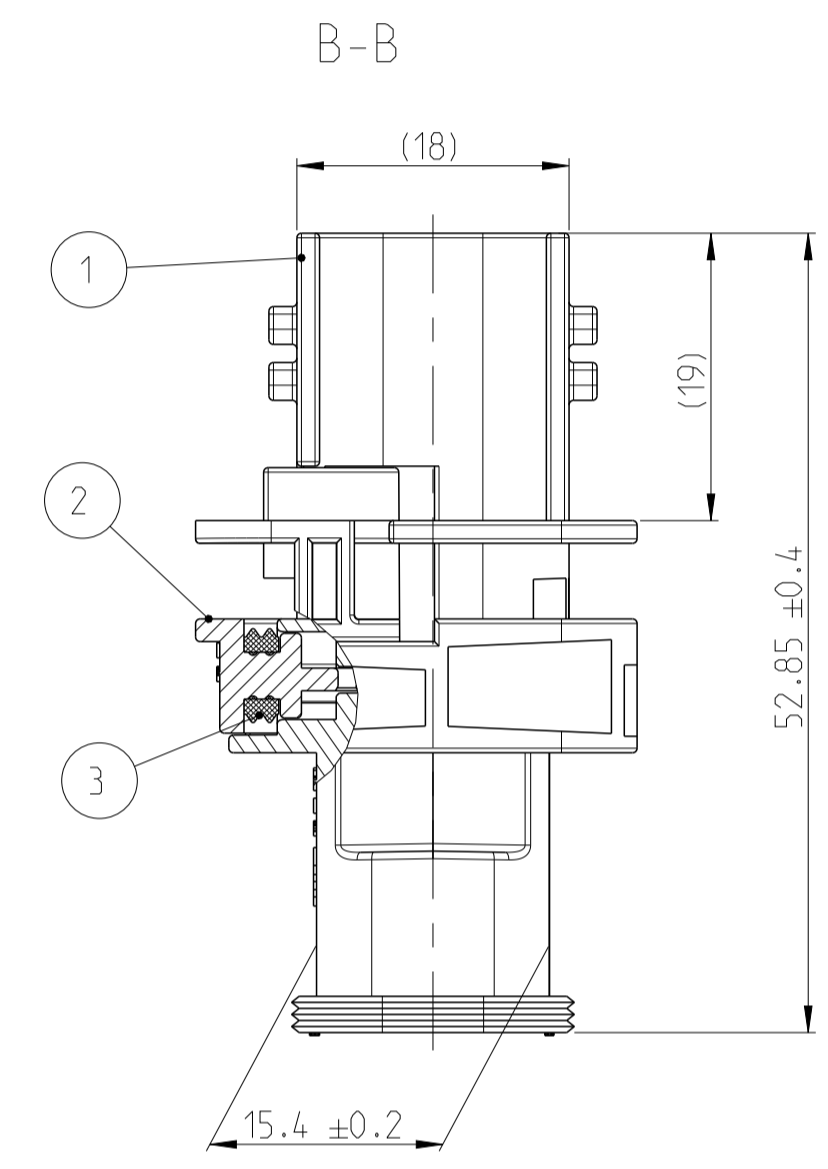
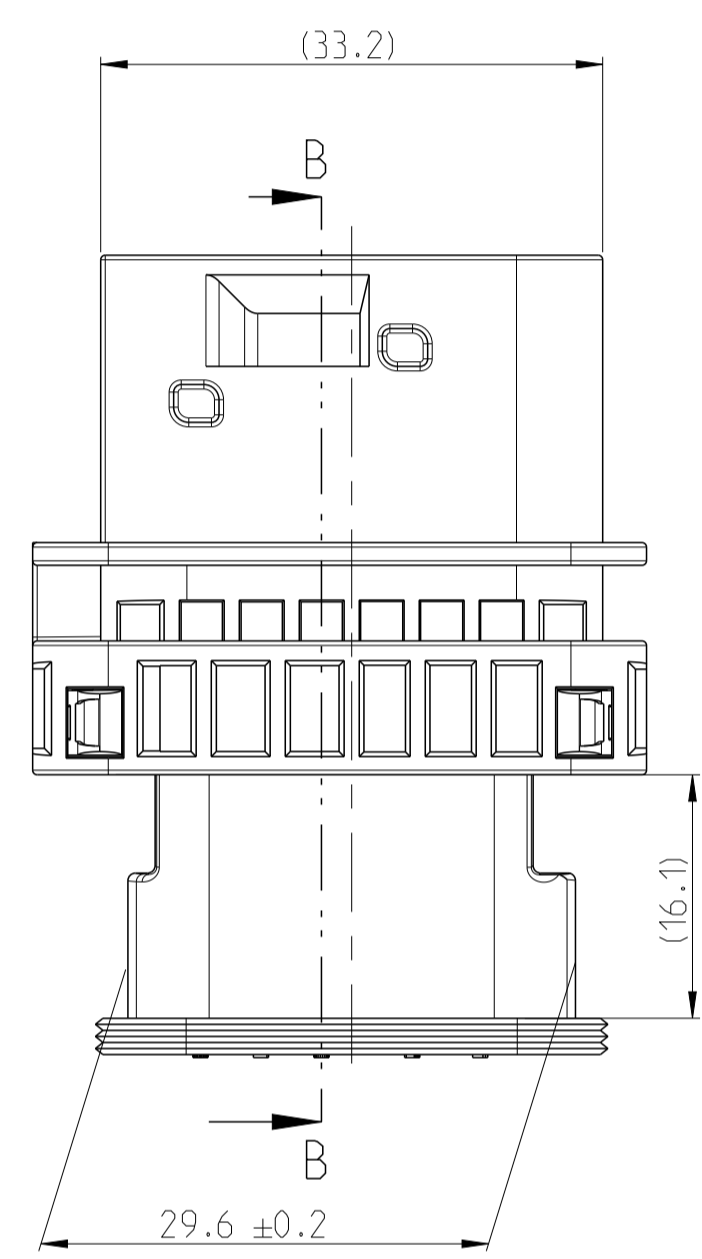


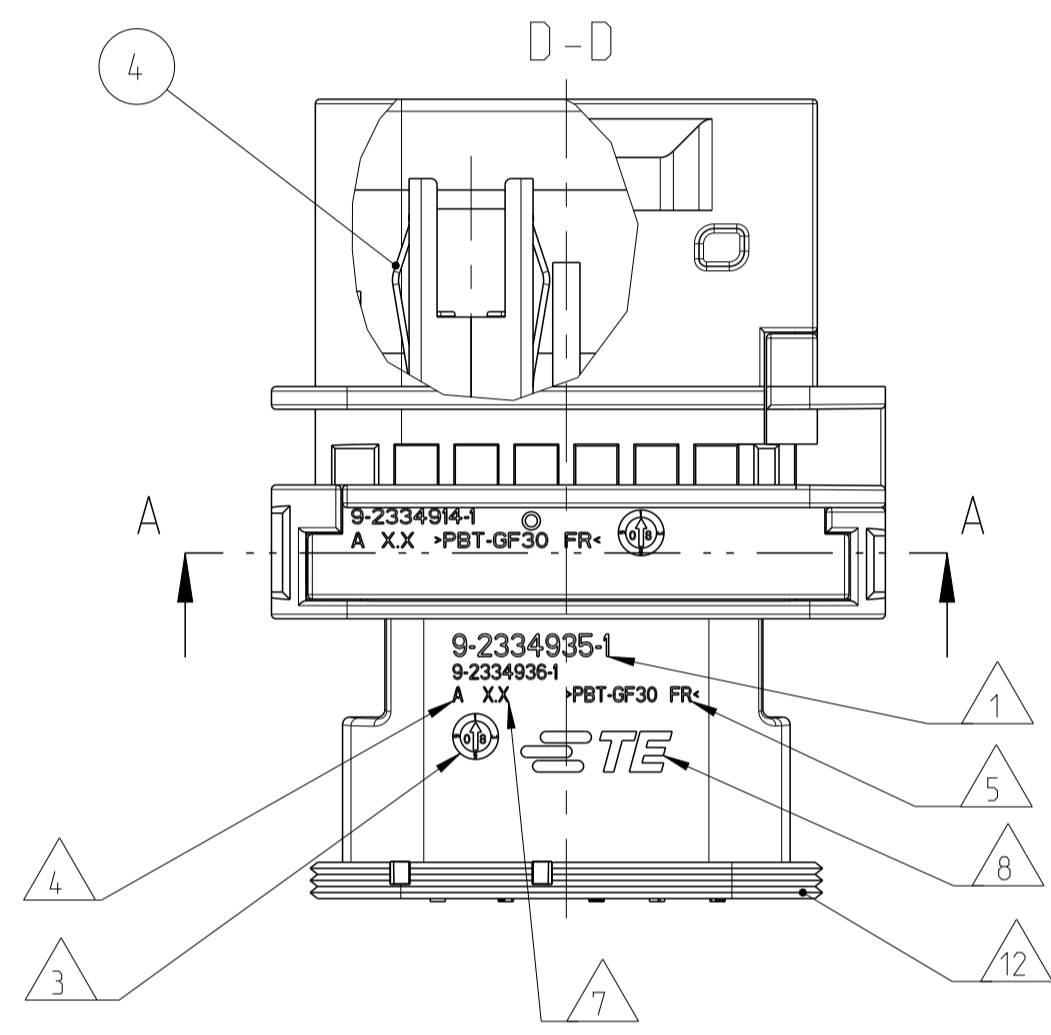
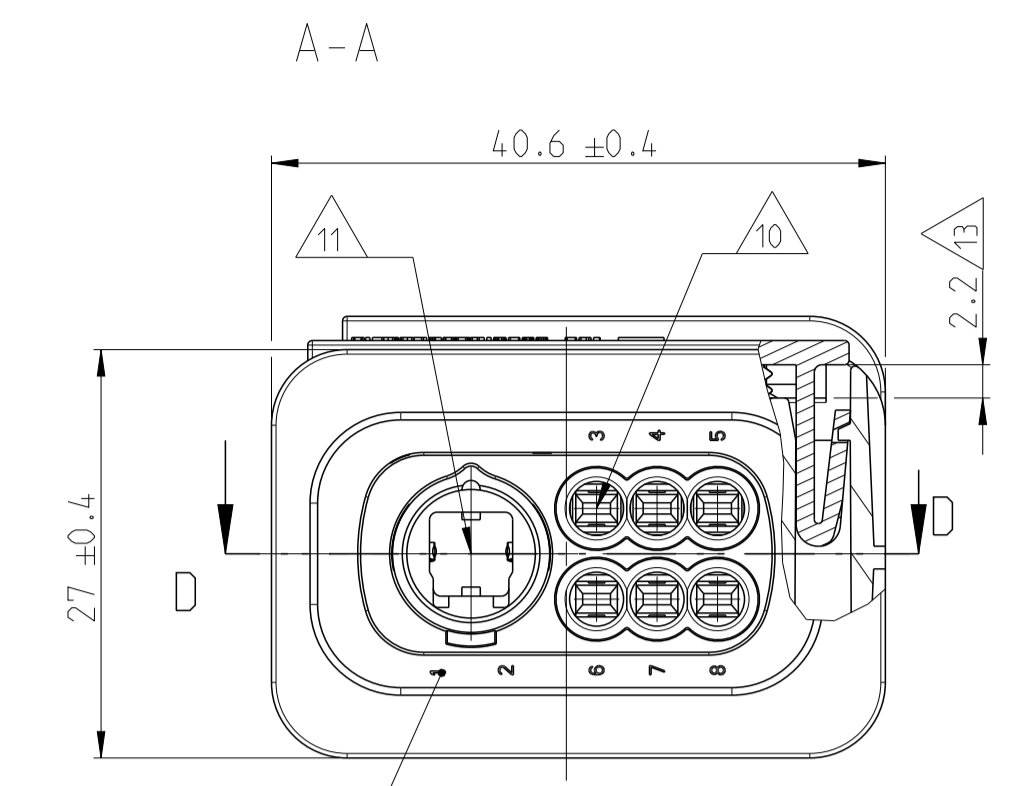
PREFERRED MOUNTING SITUATION FOR CABLE TIE
 Bevorzugte Montagestellung fuer Kabelbinder



DELIVERY CONDITION:
 SECONDARY LOCKING DEVICE
 IN PRE-LOCKED POSITION
 Lieferzustand:
 2. Kontaktsicherung in Vorraststellung



9-2334935-1 AS SHOWN
 9-2334935-1 wie gezeigt



REVISIONS ÄNDERUNGEN DESCRIPTION BESCHREIBUNG				
P	LTN	DATE	DMN	APVD
A	NEW DRAWING	25MAY2018	CS	JB
B	Change in sec. lock	12JUN2019	KS	JB
C	Change in shielding for Matenet	05SEP2019	KS	JB
C1	Specifications added and Packaging note update	02MAR2020	HPS	SH

NOTES
 Bemerkungen

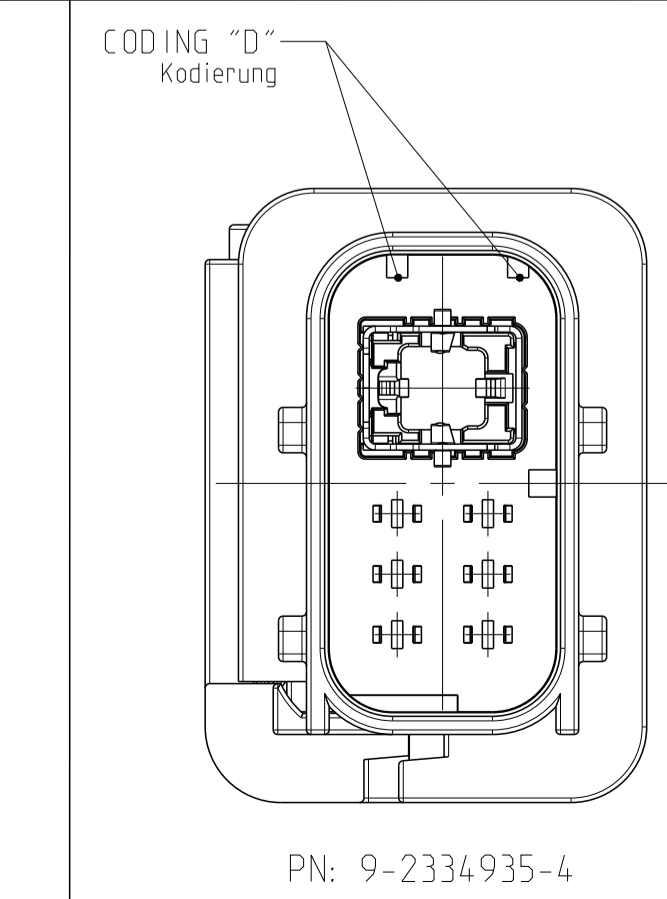
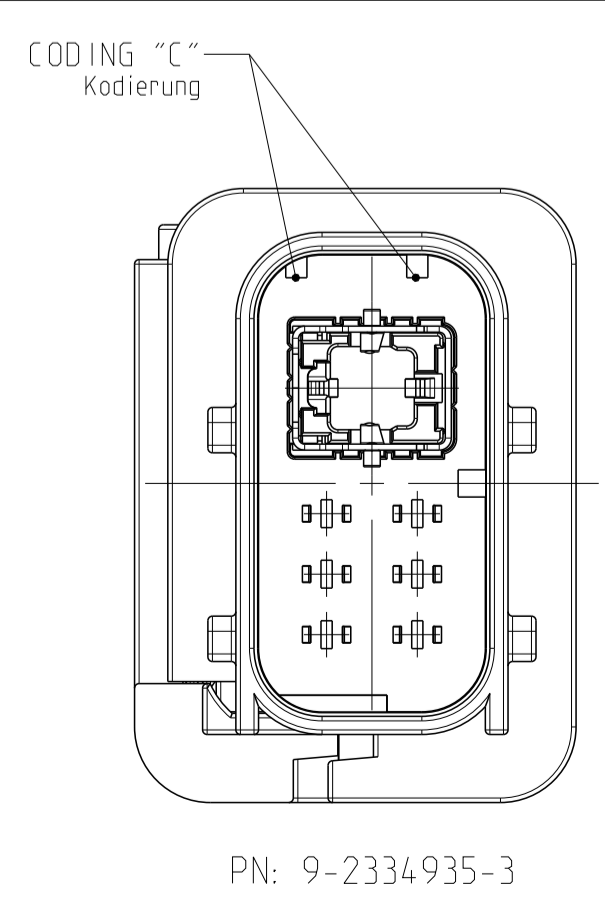
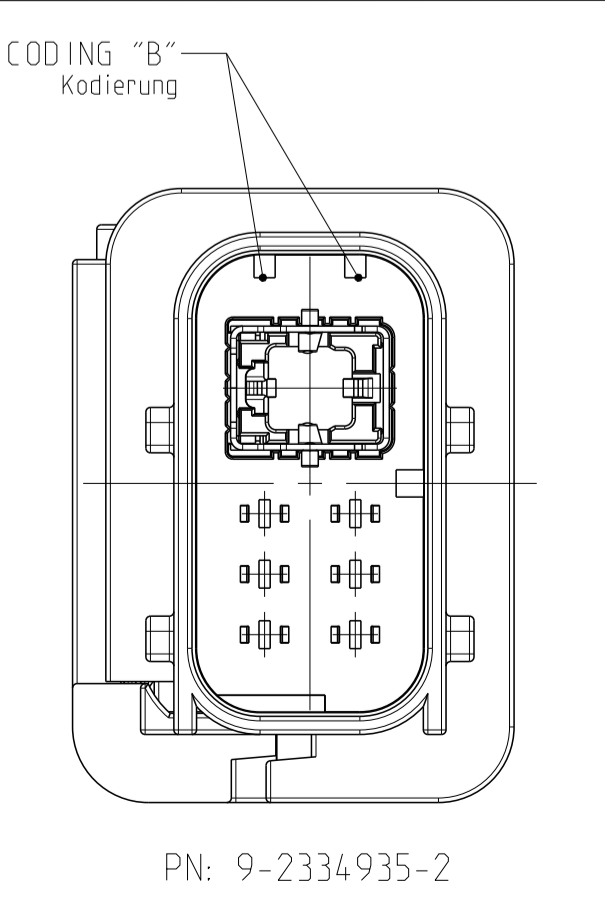
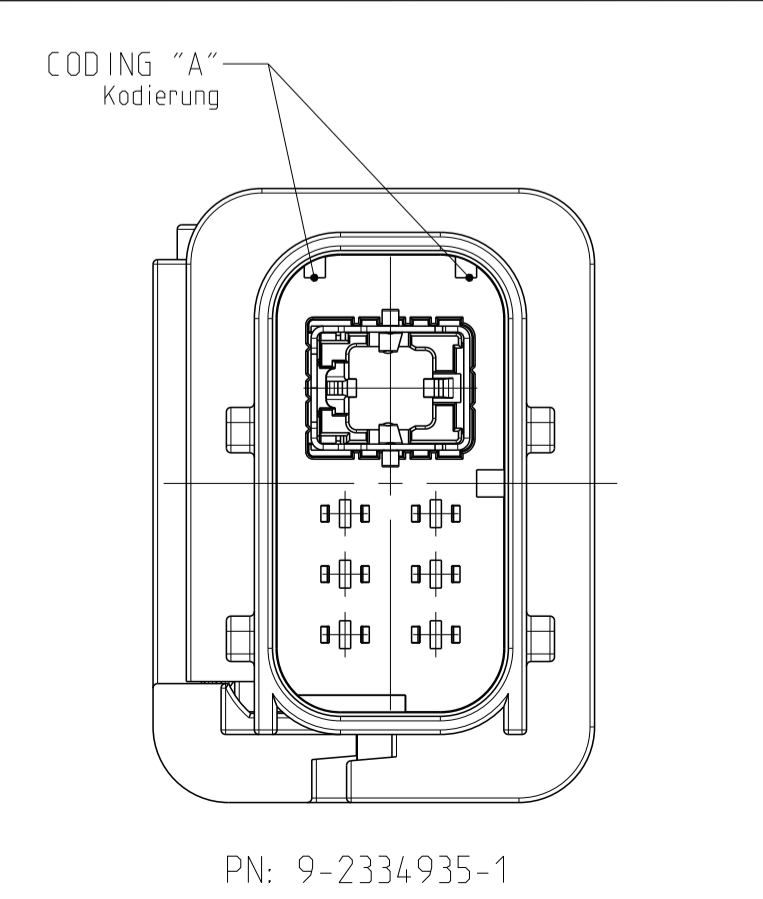
- 1 TE ORDER-NO.
TE Bestell-Nr.
- 2 CAVITY NUMBERING
Kammerbezeichnung
- 3 PRODUCTION DATE
Produktionsdatum
- 4 LETTER-INSERT FOR THE REVISION STATUS OF THE MOULD
Schriftsatz fuer Aenderungszustand des Werkzeuges
- 5 MATERIAL MARKING ACCORDING TO VDA 260
Werkstoffkennzeichnung nach VDA 260
- 6 PACKED INTERLAYERED IN CORRUGATED SHIPPING BOX
Verpackt in Lagen angeordnet im Versandkarton
- 7 MOULD CAVITY MARKING
Nestmarkierung
- 8 TE LOGO
TE Logo
- 9 SUITABLE COUNTERPART SEE DRAWING: 2331355
passendes Gegenstueck siehe Zeichnung: 2331355
- 10 CAVITIES MATED WITH TAB 1.6 x 0.6 MM (SWS)
SEE PRODUCT GROUP DRAWING
TE NO: 1355055
MAX. WIRE SIZE: 1.0mm² FLR

WIRE SIZE: 1.5mm² FLR PERMITTED ONLY IN
ASSOCIATION WITH
SINGLE WIRE SEALING PN 0-2287497-1
ALLOWED TEMPERATURE 105 DEGREE CELSIUS

Kontaktkammer passend fuer Flachstecker 1.6x0.6 mm (EDS)
siehe Produktgruppenzeichnung
TE Nr: 1355055
max. Drahtgroessenbereich: 1.0mm² FLR

Es ist ein Drahtgroessenbereich von 1.5mm² FLR nur
in Verbindung
mit der Einzelleiterdichtung PN 0-2287497-1
bis zu 105°C zugelassen
- 11 CAVITIES MATED WITH TAB MATENET
SEE PRODUCT GROUP DRAWING
TE NO: 2302451
MAX. WIRE SIZE: Ø4.0mm

Kontaktkammer passend fuer Flachstecker MATENET
siehe Produktgruppenzeichnung
TE Nr: 2302451
max. Drahtgroessenbereich: Ø4mm
- 12 MATED WITH COVER SEE DRAWING: 1563110, 1563111
Passend zu Kappe siehe Zeichnung: 1563110, 1563111
- 13 SLIDING DISTANCE OF SECONDARY LOCKING
Verschiebeweg der zweiten Kontaktsicherung
- 14 MALFUNCTION CAUSED BY LAQUER IS NOT
COVERED BY TE WARRANTY
Funktionsbeeintraechtigung durch Lackieren, liegt nicht
im Einfluss und Gewaehrleistungsumfang von TE
- 15 IN ADDITION TO HEREIN DEFINED REQUIREMENTS ON THE
MECHANICAL INTERFACE THE ELECTRICAL REQUIREMENTS
OF OPEN ALLIANCE "DEFINITIONS FOR COMMUNICATION CHANNEL",
VERSION 2.0, 28. NOVEMBER 2014 AVAILABLE
FOR 100Mb/s AND OPEN ALLIANCE "CHANNEL AND COMPONENTS
REQUIREMENTS FOR 1000BASE-T1 AUTOMOTIVE
ETHERNET", DRAFT 1.0, 2. JUNE 2016 FOR 1 Gbit/s MUST BE MET.
Neben den hier definierten Anforderungen an die mechanische Schnittstelle
muessen auch die elektrischen Anforderungen nach OPEN ALLIANCE
"Definition for Communication Channel" Version 2.0, 28 November 2014
fuer 100Mb/s bzw. OPEN ALLIANCE "Channel and Components Requirements
for 1000BASE-T1 Automotive Ethernet".
Draft 1.0, 2. Juni 2016 fuer 1 Gbit/s eingehalten werden.
- 16 SUITABLE SINGLE WIRE SEAL SEE DRAWING: 2334941
passende Einzeldichtung siehe Zeichnung: 2334941
- 17 SUITABLE SINGLE WIRE SEAL CAP SEE DRAWING: 2334942
passende Einzeldichtungskappe siehe Zeichnung: 2334942



ITEM NO	DESCRIPTION	COLOUR	MATERIAL
1	HDSnet 1-6 Tab HSG, CODE "A" HDSnet 1-6 Flachsicherungsgehaese, Kod. "A" HDSnet 1-6 Flachsicherungsgehaese, Kod. "B"	BLACK schwarz	PBT-GF30 / V-0
1	HDSnet 1-6 Flachsicherungsgehaese, Kod. "B" HDSnet 1-6 Flachsicherungsgehaese, Kod. "C"	GRAY grau	PBT-GF30 / V-0
1	HDSnet 1-6 Flachsicherungsgehaese, Kod. "C" HDSnet 1-6 Flachsicherungsgehaese, Kod. "D"	GREEN gruen	PBT-GF30 / V-0
2	HDSnet 1-6 Flachsicherungsgehaese, Kod. "D" HDSnet 1-6 Flachsicherungsgehaese, Kod. "D" SEAL FOR SECONDARY LOCKING Dichtung fuer zweite Kontaktsicherung	BLUE blau	PBT-GF30 / V-0
3	SEAL FOR SECONDARY LOCKING Dichtung fuer zweite Kontaktsicherung	YELLOW gelb	MD
4	SHIELDING FOR MATENET Schirmung fuer Matenet	WHITE weiss	STEEL

TE ORDER-NO. TE Bestell-Nr.	REV.	NO. OF POS. Polzahl	CODE Kodierung	QUANTITY Stueck	ITEM NO ASSY
9-2334935-4	C	8	D	-	4
9-2334935-3	C	8	C	-	3
9-2334935-2	C	8	B	-	2
9-2334935-1	C	8	A	1	1

THIS DRAWING IS A CONTROLLED DOCUMENT.
 Diese Zeichnung ist ein kontrolliertes Dokument.

OWNER: C. Schnepfer 19APR2018
 CHK: S. Helm 20APR2018
 APVD: J. Barth 20APR2018

DIMENSIONS: mm
 TOLERANCES UNLESS OTHERWISE SPECIFIED:
 ALUMINUM: ±0.15
 STEEL: ±0.15
 ISO 8015
 DIN 9015-10

PLC: 108-94752
 ANGLES/SHARPENED: 114-94625
 FINISH/SURFACE-FINISH: SEE TABLE

NAME: HDSnet 1-6 Tab HSG ASSY D
 HDSnet 1-6 Tab Gehaese Baugruppe D

SIZE: A1
 CAGE CODE: 00779
 DRAWING NO: 2334935
 RESTRICTED TO: NR FÜR

WEIGHT: 20.85 g
 CUSTOMER DRAWING: /KUNDENZEICHNUNG
 SCALE: 2:1
 SHEET: 1 OF 1
 REV: C1

Mouser Electronics

Authorized Distributor

Click to View Pricing, Inventory, Delivery & Lifecycle Information:

[TE Connectivity:](#)

[9-2334935-1](#)