

编号	修改原因	制图	审核	批准

材质及规格处理

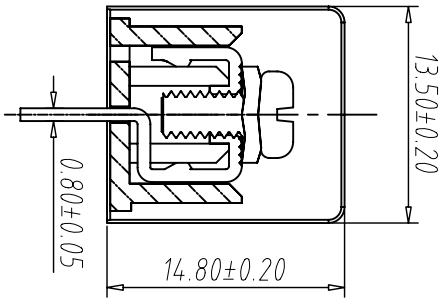
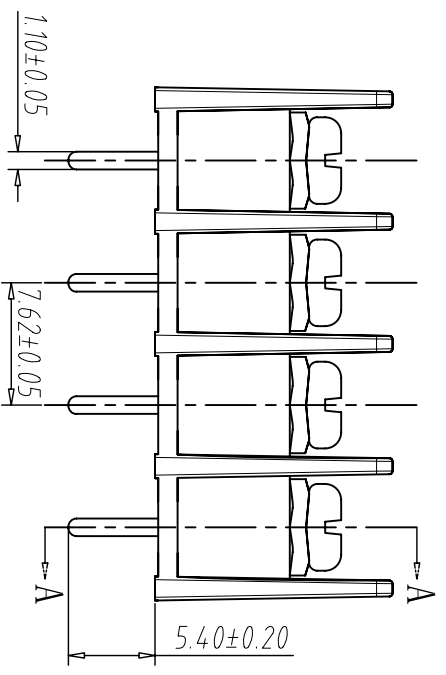
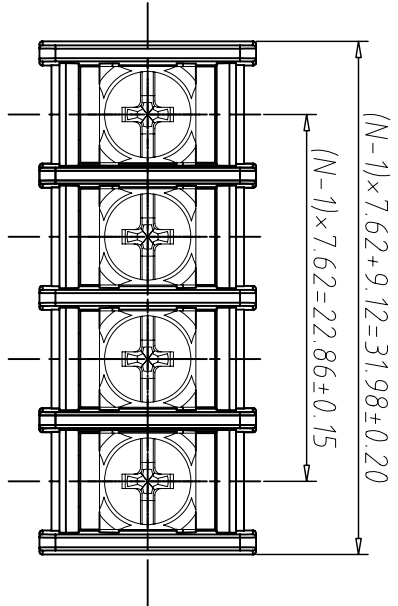
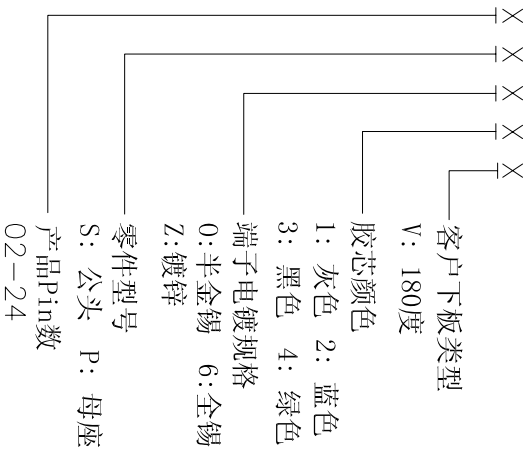
塑件: PA66 UL 94V-0
 端子: 黄铜, 0.8厚 镀锡
 螺丝: 钢, M3.5 镀镍

性能

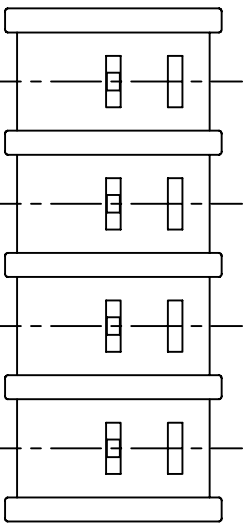
额定电压 300V
 额定电流: 15A
 使用温度: -40°C ~ +105°C
 耐电压: AC2000V/Min
 绝缘阻抗: 500MΩ/DC500V
 适用线径: 22~14AWG 2.5mm
 最大锁紧扭力: 0.5N.m 4.4lb.in

编码原则

WJ25C-B - X X X X X



22~14 AWG
 2.5mm²



15A
 300V
 WJ25
 NBWJ

尺寸公差:

角度公差:

.X	±0.1	.X	±2°
.XX	±0.05	.X	±1.5°
.XXX	±0.01	.XX	±1°

图纸类型	客户图纸	图页	1\1
比例	1:1		
图纸编号			

投影法	品名	美、日式接线端子
单位	mm	间距7.62mm
纸张尺寸	A4	产品系列 WJ25 系列



宁波万基特高电子有限公司
 NINGBO WANJITEGAO CO.LTD