

产品概述:

RM9010GB 是一款单通道高压线性数字调光LED恒流驱动控制芯片, 输出电流由外接Rext电阻设置为5mA—80mA, 且输出电流不随芯片OUT 端口电压而变化, 具有很好的恒流性能。

RM9010GB芯片可通过DIM端口实现数字调光功能, 系统结构简单, 外围元器件极少, 方案成本低。

RM9010GB芯片具备功率补偿功能, 在输出电压升高的情况下, 芯片会通过外置补偿电阻调整LED补偿电流保证输入功率基本不变。(此型号没有封装恒功率管脚)

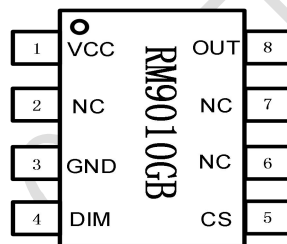
应用领域:

- 应用于人体感应、声控、雷达等智能化控制LED照明领域

典型特点:

- 外围电路简单, 无需磁性元件
- 恒流偏差 $< \pm 5\%$
- LED电流可外部设定
- 内置DIM数字调光端口
- 内置500V高压MOS
- 芯片具有过温补偿功能(温度调节点: 135°C)
- 采用 ESOP8封装

管脚图:

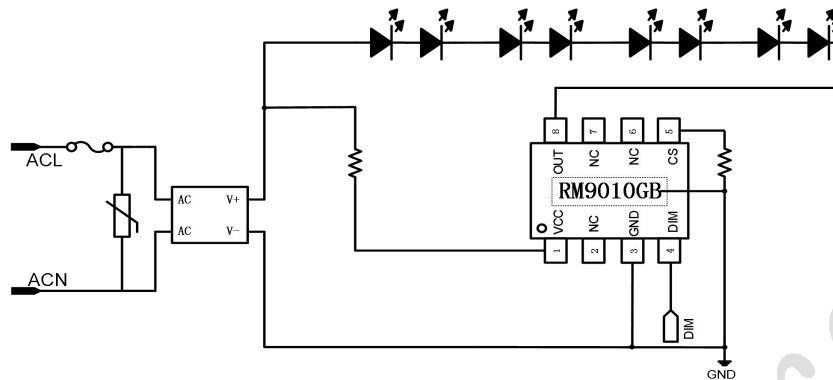


ESOP8

管脚说明:

序号	管脚名称	管脚号	管脚描述
1	VCC	1	芯片供电端口
2	NC	2	无定义管脚
3	GND	3	芯片接地端口
4	DIM	4	数字调光端口
5	CS	5	芯片 LED 恒流采样端口
6	NC	6	无定义管脚
7	NC	7	无定义管脚
8	OUT	8	芯片与 LED 接口端

典型应用:



RM9010GB

极限参数 (注 1): (无特殊说明情况下, $T_A=25^{\circ}\text{C}$)

符号	参数	参数范围	单位
OUT	500V芯片高压接口	500	V
CS	芯片低压接口	-0.3 to 7	V
DIM	芯片低压接口	-0.3 to 7	V
CP	芯片低压接口	-0.3 to 7	V
P_{DMAX}	功耗	1.5	W
$R_{\theta JA}$ (注 2)	PN 结到环境的热阻	90	$^{\circ}\text{C}/\text{W}$
T_J	工作结温范围	-40 to 150	$^{\circ}\text{C}$
T_{STG}	储存温度范围	-55 to 150	$^{\circ}\text{C}$

注 1: 极限值是指超出该工作范围, 芯片有可能损坏。推荐工作范围是指在该范围内, 器件功能正常, 但并不完全保证满足个别性能指标。电气参数定义了器件在工作范围内并且在保证

特定性能指标的测试条件下的直流和交流电参数规范。对于未给定上下限值的参数, 该规范不予保证其精度, 但其典型值合理反映了器件性能。

注 2: 芯片散热表现与芯片所依附的散热尺寸, PCB 厚度等条件相关, 实际应用情况下的热阻值与标称值有一定差异, 可以通过外部散热设计达到最优值

电气参数：（无特别说明情况下， $T_A = 25\text{ }^\circ\text{C}$ ）

符号	参数	条件	最小值	典型值	最大值	单位
工作电流						
I_{VCC}	VCC工作电流	VD1=30V	0.1	0.3	0.5	mA
I_{OUT}	输出电流	RCS=0R	5	---	80	mA
电流采样						
V_{ref}	S1基准	VD1=30V	---	0.3	---	V
过温调节						
T_{REG}	最大调节温度	OTP	---	135	---	$^\circ\text{C}$
数字调光端口						
DIM	数字调光范围	高电平 5V/3.3V 低电平 0V	0	---	100	%
	数字调光频率范围	---	1K	---	20K	Hz

订购信息：

订购型号	封装形式	包装方式	卷盘尺寸
		编带	
RM9010GB	ESOP-8	4000 只/盘	13 寸