

功能特点:

- 省去辅助绕组和 VCC 供电回路
- 集成高压启动电阻
- Burst Mode 模式去除噪音影响
- 低启动电流和低工作电流设计
- 满足六级能效标准
- 具备软启动功能
- 内设抖频模式可降低 EMI 干扰
- 内置前沿消隐, 内设自动重启功能
- CS 开路保护, 逐周期限流功能
- 多种保护功能:
 输出二极管短路保护
 内置过温保护
 CS 短路保护

产品概述:

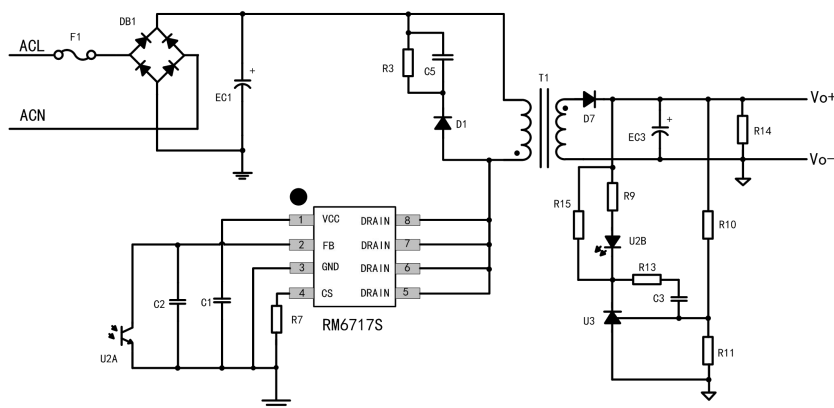
RM6717S 是一种双绕组离线式开关电源管理芯片, 内置高压 MOSFET 及电流模式 PWM+PFM 控制器, 满足六级能效标准。

RM6717S 内置高压启动电阻, 专利技术为 VCC 供电, 无需外部辅助绕组, 节约设计成本。

RM6717S 芯片内置多种工作模式, 在轻载情况下, 芯片进入 Burst mode 模式, 消除变压器的音频噪音, 提高转换效率; 在待机模式下, 电路进入打嗝模式, 有效降低电路的待机功耗。内部集成斜坡补偿模块, 有利于 CCM 模式下系统闭环反馈回路的稳定性, 减小了输出纹波电压。

芯片内部集成多种异常状态保护功能。在电路发生异常时, 芯片进入保护状态并自动重启检测, 异常解除, 恢复正常输出。

典型应用:



RM6717S 典型应用

产品系列:

型号	反馈形式	输出功率	封装	功率管	工作频率	待机功耗	应用领域
RM6717S	SSR+双绕组	18W	SOP-8	7A/650V	65KHz	70mW	PD/QC 快速充电器、适配器、机顶盒电源