

# NE555

## ■ 产品简介

NE555 是一款能产生高精度定时脉冲的双极性集成电路。内部包括阈值比较器、触发比较器、RS 触发器、输出电路等四部分电路构成。它可通过外接少量的阻容器件，组成定时触发电路、脉宽调制电路、音频振荡器等等电路。广泛应用于玩具、信号交通、自动化控制等等领域。

## ■ 产品特点

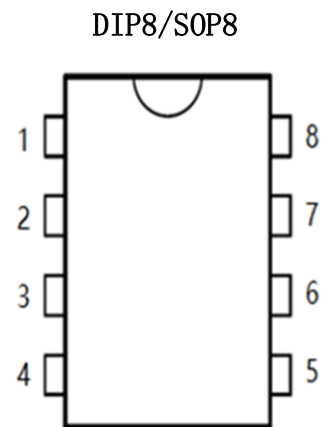
- 定时精度高
- 输出驱动能力强
- 温度稳定性好
- 定时时间可从微秒级到小时级（可通过外接电阻电容精确控制）
- 最大工作频率可达 500KHZ 以上
- 可与 TTL 电路兼容
- 封装形式: SOP8、DIP8

## ■ 产品用途

- 音频脉冲发生器、分频器
- 设备定时，交通灯控制、门禁控制
- 脉宽调制，脉冲相位调制
- 工业控制

## ■ 封装形式和管脚功能定义

管脚序号	管脚定义	管脚功能描述
1	GND	电源地
2	Trig	触发
3	Output	输出
4	Reset	复位
5	Cont	控制电压
6	Thres	阈值
7	Disch	放电
8	VCC	电源正

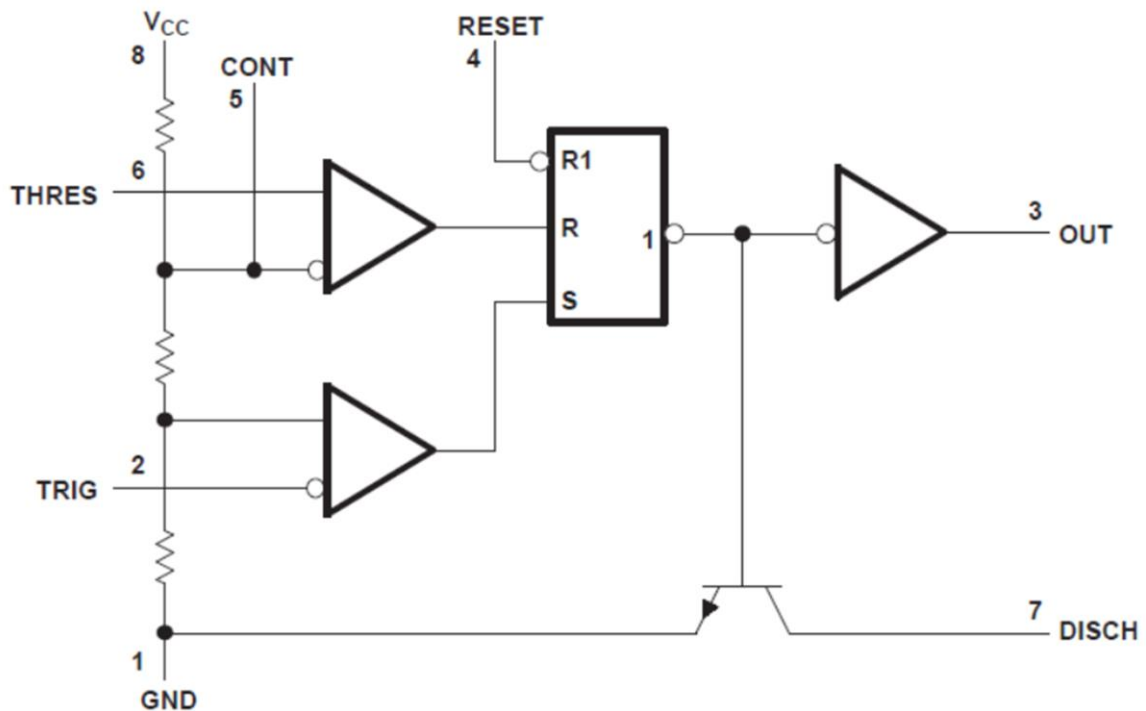


### ■ 极限参数

参数	符号	极限值	单位
电源电压	$V_{CC}$	18	V
输入电压	$V_I$ (thre, trig, cont, reset)	$V_{CC}$	V
输出电流	$I_o$	$\pm 220$	mA
耗散功率	$P_D$	400	mW
工作温度	$T_A$	$-20 \sim 70$	$^{\circ}C$
储存温度	$T_S$	$-65 \sim 150$	$^{\circ}C$
焊接温度	$T_W$	260, 10s	$^{\circ}C$

注：极限参数是指无论在任何条件下都不能超过的极限值。如果超过此极限值，将有可能造成产品劣化等物理性损伤；同时在接近极限参数下，不能保证芯片可以正常工作。

### ■ 原理框图



### ■ 推荐电学参数

项目	符号	参数值	单位
电源电压	$V_{CC}$	4.5~15	V
最大输入电压	$V_{th}, V_{trig}, V_{cont}, V_{reset}$	$V_{CC}$	V
输出电流	$I_o$	$\pm 200$	mA

**电学特性** (T<sub>A</sub>=25°C, 除非特别指定)

项目	符号	条件	最小值	典型值	最大值	单位	
工作电压	V <sub>CC</sub>		4.5	-	15	V	
工作电流	I <sub>CC</sub>	V <sub>CC</sub> =5V, R <sub>L</sub> =∞, VO=VOL	-	3	6	mA	
		V <sub>CC</sub> =5V, R <sub>L</sub> =∞, VO=VOH	-	1.5	5	mA	
		V <sub>CC</sub> =15V, R <sub>L</sub> =∞, VO=VOL	-	8	15	mA	
		V <sub>CC</sub> =15V, R <sub>L</sub> =∞, VO=VOH	-	6	13	mA	
控制端电压	V <sub>CL</sub>	V <sub>CC</sub> =15V	-	10.0	11	V	
		V <sub>CC</sub> =5V	-	3.3	4	V	
阈值电压端电压	V <sub>TH</sub>	V <sub>CC</sub> =15V	-	10.0	11.2	V	
		V <sub>CC</sub> =5V	-	3.3	4.2	V	
阈值电压电流	I <sub>TH</sub> <sup>*note1</sup>	V <sub>CC</sub> =15V, V <sub>TH</sub> =0V	-	-	250	nA	
触发端电压	V <sub>TRIG</sub>	V <sub>CC</sub> =15V	-	5.0	5.6	V	
		V <sub>CC</sub> =5V	-	1.6	2.2	V	
触发端电流	I <sub>TRIG</sub>	V <sub>CC</sub> =15V, V <sub>TRIG</sub> =0V,	-	-	2	uA	
复位端高电压	V <sub>RESETH</sub>	V <sub>CC</sub> =5V	1.5	-	VCC	V	
复位端低电压	V <sub>RESETL</sub>	V <sub>CC</sub> =5V	GND	-	0.5	V	
复位端电流	I <sub>RESET</sub>	V <sub>RESET</sub> =0.4V, V <sub>CC</sub> =15V	-	0.13	0.4	mA	
		V <sub>RESET</sub> =0V, V <sub>CC</sub> =15V	-	0.3	1.5	mA	
输出低电压	V <sub>OL</sub>	V <sub>CC</sub> =15V, I <sub>L</sub> =-5mA	-	0.02	0.25	V	
		V <sub>CC</sub> =15V, I <sub>L</sub> =-50mA	-	0.04	0.75		
		V <sub>CC</sub> =15V, I <sub>L</sub> =-100mA	-	2.0	2.5		
		V <sub>CC</sub> =15V, I <sub>L</sub> =-200mA	-	2.8	-		
		V <sub>CC</sub> =5V, I <sub>L</sub> =-5mA	-	0.08	0.35		
		V <sub>CC</sub> =5V, I <sub>L</sub> =-8mA	-	0.15	0.4		
输出高电压	V <sub>OH</sub>	V <sub>CC</sub> =15V, I <sub>L</sub> =-100mA	12.75	13.3	-	V	
		V <sub>CC</sub> =15V, I <sub>L</sub> =-200mA	-	12.2	-		
		V <sub>CC</sub> =5V, I <sub>L</sub> =-100mA	2.75	3.3	-		
放电管关闭漏电流	I <sub>dis</sub> (off)	VO=VOH, V <sub>dis</sub> = 10V	-	-	100	nA	
放电管饱和电压	V <sub>dis</sub> (sat)	VO=VOL	VCC=15V, I <sub>dis</sub> =15mA	-	140	480	mV
			VCC=5V, I <sub>dis</sub> =4.5mA	-	100	200	mV
输出上升沿时间	t <sub>R</sub>	CL=15pF,	-	80	300	ns	
输出下降沿时间	t <sub>F</sub>	CL=15pF	-	50	300	ns	
定时误差 (单稳态)	T <sub>S</sub> <sup>*note2</sup>	RA=2kΩ 至	VCC=15V, 初始误差	-	1	-	%
	T <sub>V</sub>	100kΩ	随电源电压漂移 (4.5V~15V)	-	0.1	-	%/V
	T <sub>t</sub>	C=0.1uF	VCC=15V, 随温度漂移 (0~60°C)	-	150	-	ppm°C
定时误差 (非稳态)	T <sub>S</sub> <sup>*note2</sup>	RA, RB=1kΩ	VCC=15V, 初始误差	-	1	-	%
	T <sub>V</sub>	至 100kΩ	随电源电压漂移 (4.5V~15V)	-	0.1	-	%/V
	T <sub>t</sub>	C=0.1uF	VCC=15V, 随温度漂移 (0~60°C)	-	150	-	ppm°C

Notes: 1. 在 V<sub>CC</sub>=15V 下, R<sub>A</sub>+R<sub>B</sub> 的最大值为 10MΩ; 在 V<sub>CC</sub>=5V 下, R<sub>A</sub>+R<sub>B</sub> 的最大值为 3.4MΩ。

2. 定时误差定义为测量值与随机样本平均值之间的差。同时, 定时误差受外接电容、电阻的误差影响。

## ■ 典型应用线路

### 1、单稳态:

在单稳态模式下，当输入电平达到  $1/3 V_{CC}$  时，电路触发输出高电平，并保持  $t=1.1*RA*C$  时间后，输出变为低电平。在  $t$  时间内，无论输入电平是什么状态，输出状态不受影响。电路及波形见图 3 和图 4。

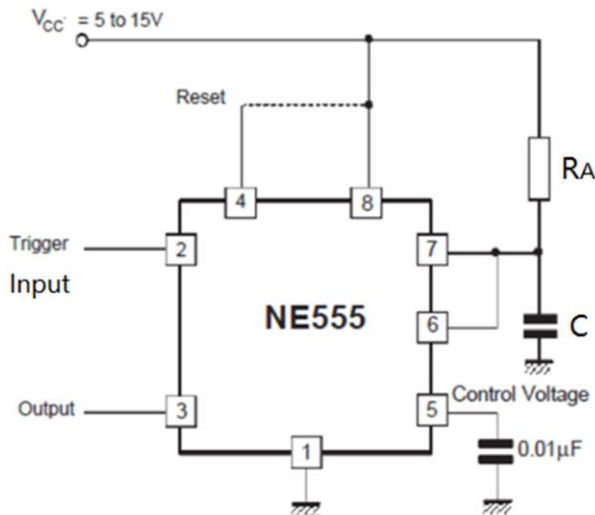


图 3 单稳态电路

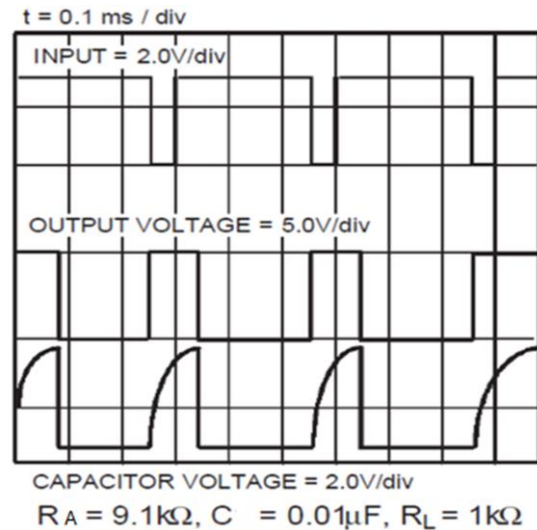


图 4 单稳态波形图

### 2、非稳态:

在非稳态模式下，电路会自动触发，输出为方波的多谐振荡器。其输出方波频率和占空比，可通过  $R_A$ 、 $R_B$ 、 $C$  大小进行调节。其触发模式、充电和放电时间以及频率与电源电压无关。电路及波形见图 5 和图 6。

输出高电平脉宽  $t_h=0.693*(R_A+R_B)*C$ ；低电平脉宽  $t_l=0.693*R_B*C$ ； $T=t_h+t_l=0.693(R_A+2R_B)C$ ；  
频率  $f=1/T=1.44/(R_A*C+2R_B*C)$ ；

占空比  $D=t_l/T=R_B/(R_A+2R_B)$ 。

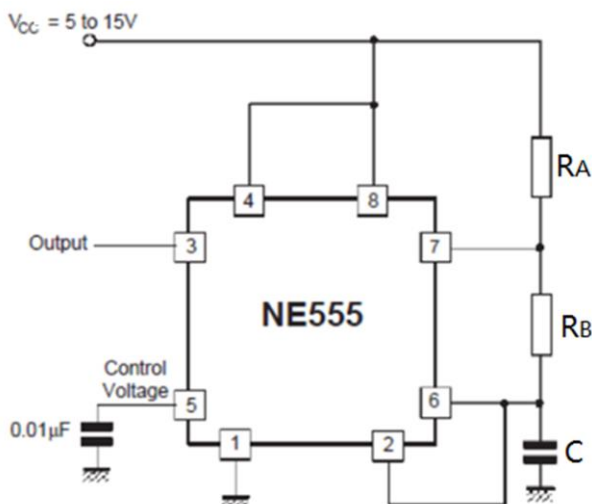


图 5 非稳态电路

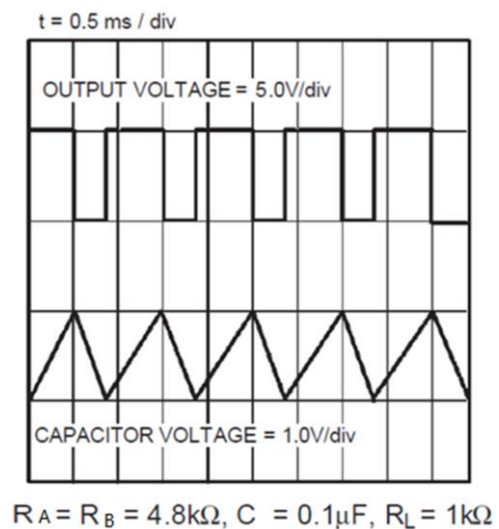


图 6 非稳态波形图

3、脉宽调制：

当定时器以单稳态模式连接，并由连续脉冲串施加到引脚 2 触发时，输出脉冲宽度可由施加到引脚 5 的信号进行调制。见图 7、图 8。

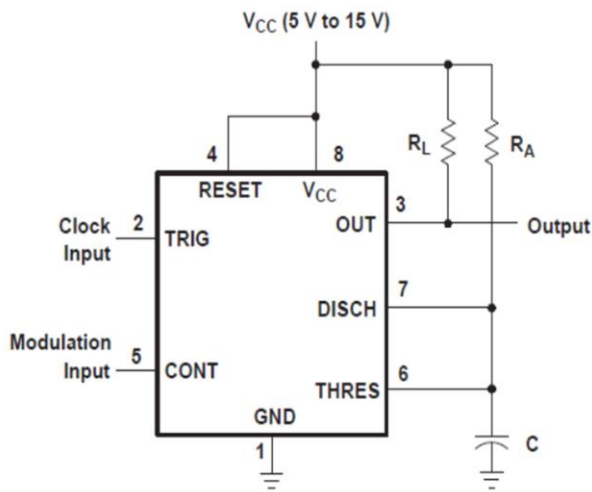


图 7 脉宽调制电路

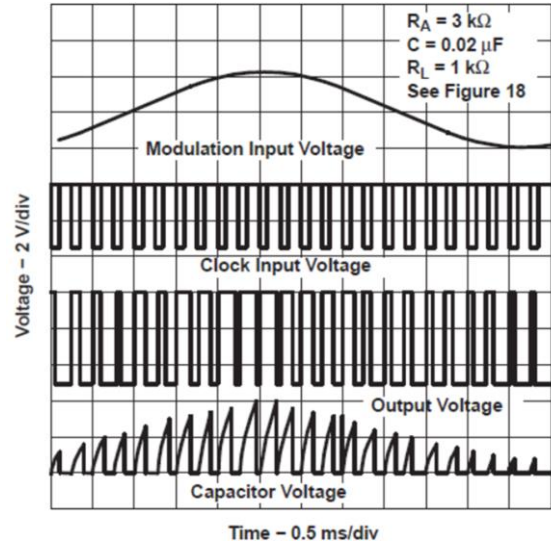


图 8 脉宽调制电路波形图

4、脉冲位置调制：

当定时器以图 9 方式连接，输出脉冲位置可由施加到引脚 5 的信号进行调制。见图 9、图 10。

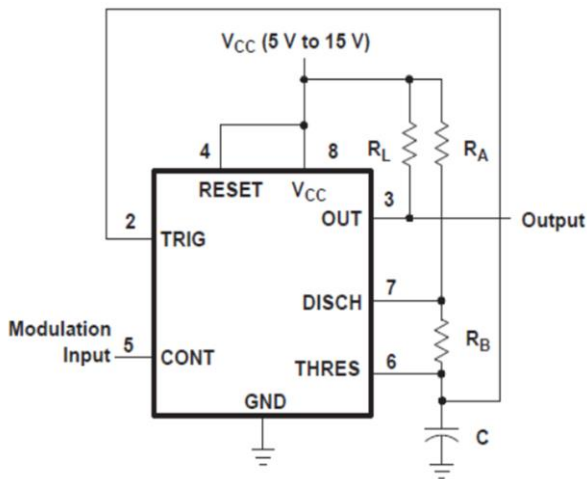


图 9 脉冲位置调制电路

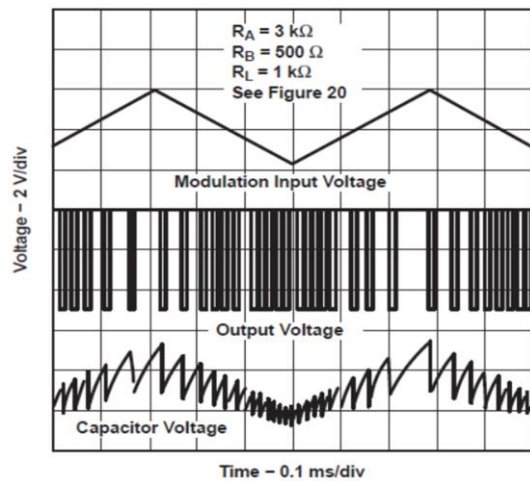
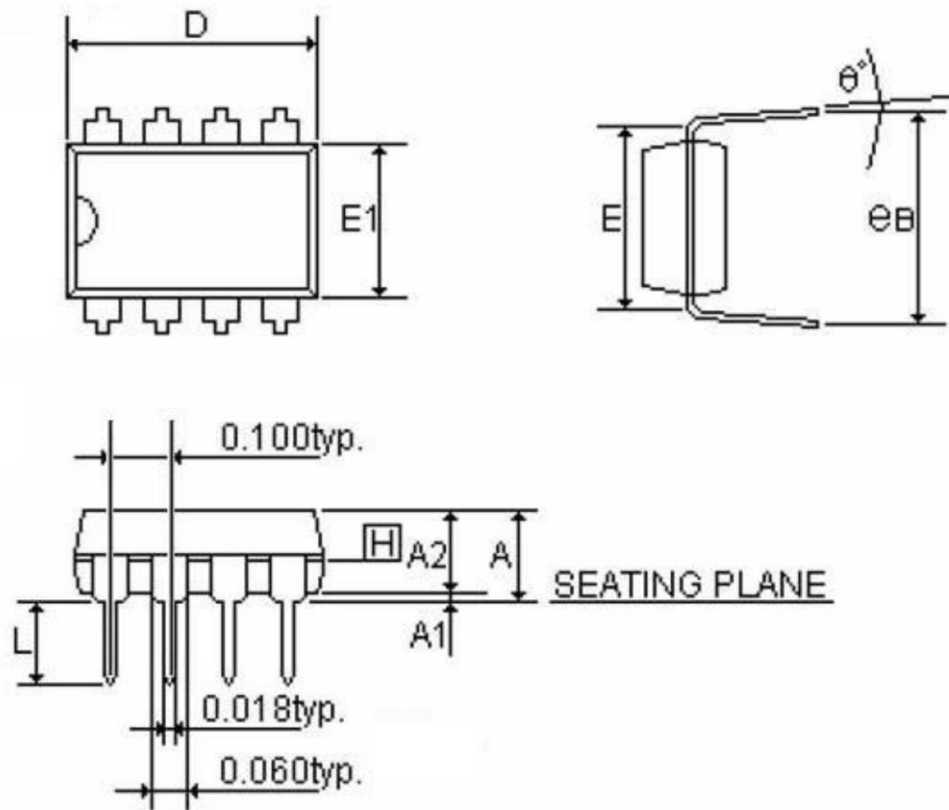


图 10 脉冲位置调制电路波形图

■ 封装信息

DIP 8

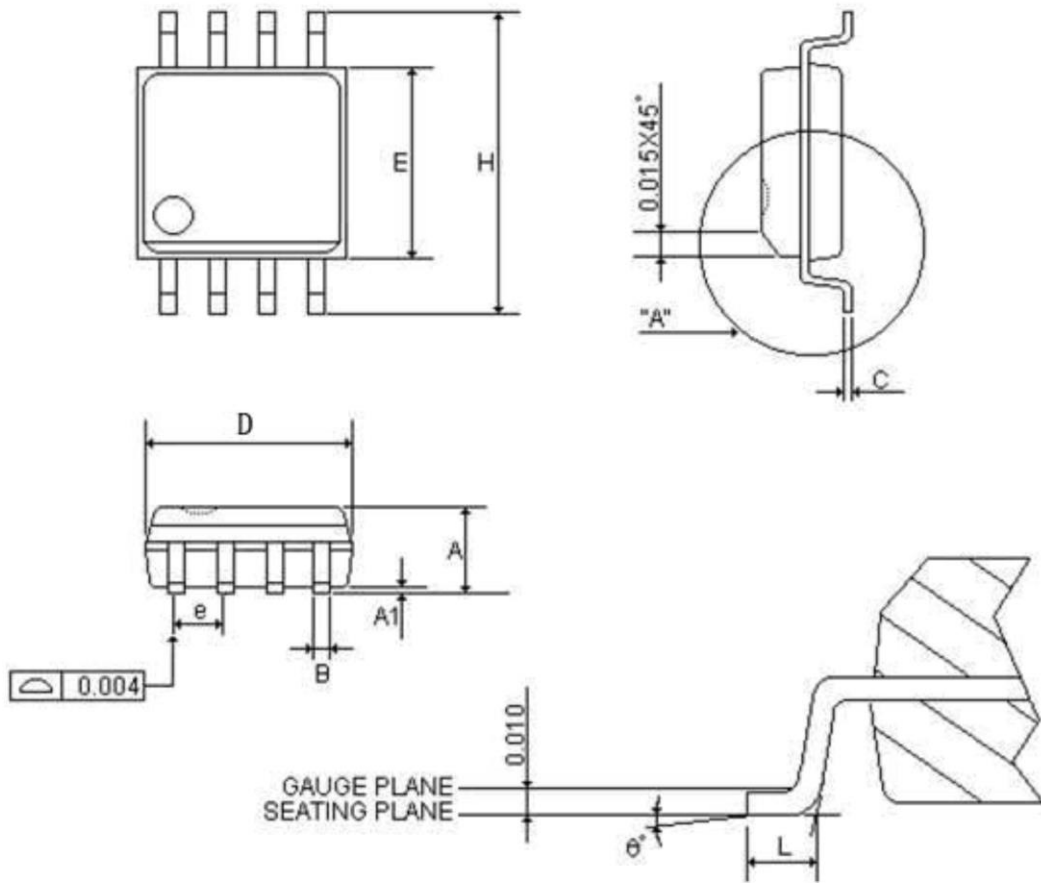
单位：毫米 / (英寸)



SYMBOLS	MIN	NOR	MAX	MIN	NOR	MAX
	(inch)			(mm)		
A	-	-	0.210	-	-	5.334
A1	0.015	-	-	0.381	-	-
A2	0.125	0.130	0.135	3.175	3.302	3.429
D	0.435	0.455	0.475	15.669	16.050	16.685
E	0.300			7.62		
E1	0.245	0.250	0.255	6.223	6.35	6.477
L	0.115	0.130	0.150	2.921	3.302	3.810
e B	0.335	0.355	0.375	8.509	9.017	9.525
$\theta^\circ$	0°	7°	15°	0°	7°	15°

SOP 8

单位：毫米 / (英寸)



SYMBOLS	MIN	NOR	MAX	MIN	NOR	MAX
	(inch)			(mm)		
A	0.058	0.064	0.068	1.4732	1.6256	1.7272
A1	0.004	-	0.010	0.1016	-	0.254
B	0.013	0.016	0.020	0.3302	0.4064	0.508
C	0.0075	0.008	0.0098	0.1905	0.2032	0.2490
D	0.186	0.191	0.196	5.9944	6.1214	6.1976
E	0.150	0.154	0.157	3.81	3.9116	3.9878
e	-	0.050	-	-	1.27	-
H	0.228	0.236	0.244	5.7912	5.9944	6.1976
L	0.015	0.025	0.050	0.381	0.635	1.27
$\theta^\circ$	0°	-	8°	0°	-	8°