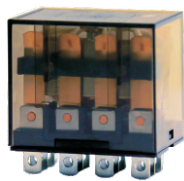




产品特点



- ★ 超体积小、重量轻、灵敏度高，使用寿命长
- ★ 可提供4组(10A)触点转换
- ★ 可提供PCB印刷版式、插座式、法兰式安装
- ★ 可选配指示灯和二极管

型号说明

L L 4C - L - 12VDC

瑞雷企业代号LEF

继电器设计代号/Relay Design Code

触点形式/Contact form 4C:4组转换

-L:LED指示灯 -F:法兰式 -P:焊接式

-L:LED -F indicator: flange type -P:Welding

线圈电压/Coil voltage 6,9,12,24,48,110,220VDC 6,12,24,36,48,110,220,240,380VAC

技术参数

外形尺寸 Dimension		41x28x36mm
触点Contact	形式Contact form	4Z, 4H, 4D
	负载 (阻性) Rated load	10A
	最大切换电压 Max switching voltage	240VAC/28VDC
	接触电阻 (初始) Contact resistance	≤100mΩ
	触点材料 Material	银合金
	电气寿命 (频率1S通, 1S断) Electrical life	≥10 ⁵
	机械寿命 (频率300次/1分钟)Mechanical life	≥10 ⁷
吸合电压 (23°C)Max.allowed voltage		DC:≤75% X额定电压 AC:≤80% X额定电压
释放电压 (23°C)Release voltage		DC:≤10% X额定电压 DC:≥30% X额定电压
最大电压 (23°C)Max.allowed voltage		110% X 额定电压
线圈电压 Nominal voltage	直流 (DC)	DC:6V~220V
	交流 (AC)	AC:6V~380V
线圈功率 Coll power	直流 (DC)	1.5W
	交流 (AC)	3VA
吸合时间 Operate time		≤15ms
释放时间 Release time		≤10ms
介质耐压 Dielectric strength	同极触点之间 Between contacts	1000VAC/1min(漏电流1mA)
	异极触点之间 Between contacts (different pole)	1000VAC/1min(漏电流1mA)
	触点与线圈间 Between contacts and coil	1500VAC/1min(漏电流1mA)
绝缘电阻 Insulation resistance		≥1000m (500VDC)
环境温度 Ambient temperature		-25~+55°C
环境湿度 Ambient humidity		45%~75%RH
大气压力 Atmospheric pressure		86~106KPa
耐冲压 Resistance stamping		10G(正弦波半脉冲: 11ms)
耐振动 Vibration Resistance		10~55Hz 双振幅:1.5mm
安装方式 Install model PCB		PCB印刷板, 插座式
重量 Weight		约65g
包装信息 Package	内盒数量 Inner Box Quantity	泡沫盒/20只每盒
	装箱数量 Carton Quantity	300只每箱
	外箱尺寸 Meas	长: 330 X 宽: 275 X 高: 530mm
	重量 Weight	净重: 20KG 毛重: 20.95KG



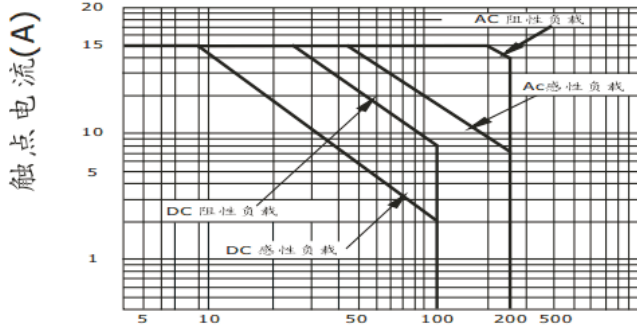
线圈参数

额定电压 DC(V)	额定电流 ±10(mA)	线圈电阻 ±10%(Ω)	最大连续外加电压 (V)	吸合电压 (Max)	释放电压 (Min)	额定功耗 (W)
6	250	24	额定电压 X 110%	≤额定电压 75%	≥额定电压 10%	1.5
12	125	96				
24	62.5	1536				
48	31.2	1536				
110	13.6	8066.7				
220	6.8	32266.7				

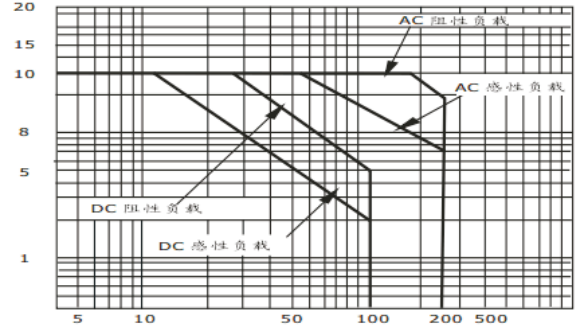
额定电压 AC(V)	额定电流 ±10(mA)	线圈电阻 ±10%(Ω)	最大连续外加电压 (V)	吸合电压 (Max)	释放电压 (Min)	额定功耗 (W)
6	416	5	额定电压 X 110%	≤额定电压 80%	≥额定电压 30%	2.5
12	208	20.2				
24	104	80.6				
48	52	322.3				
127	22.7	1694				
220	11.3	6776				
380	6.5	20216				

曲线性能图

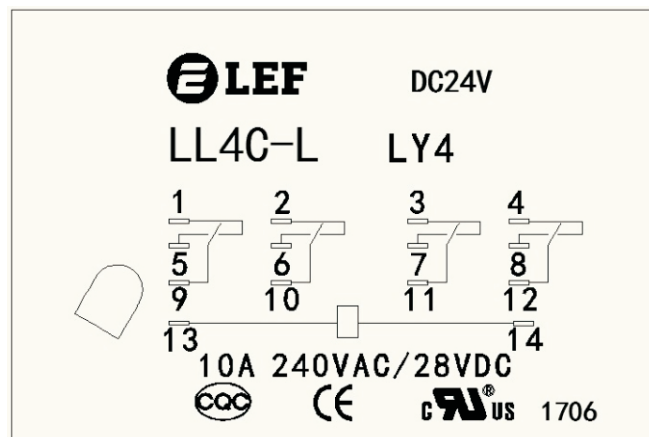
最大切换功率 (1组转换型)



最大切换功率 (2、3、4组转换型)



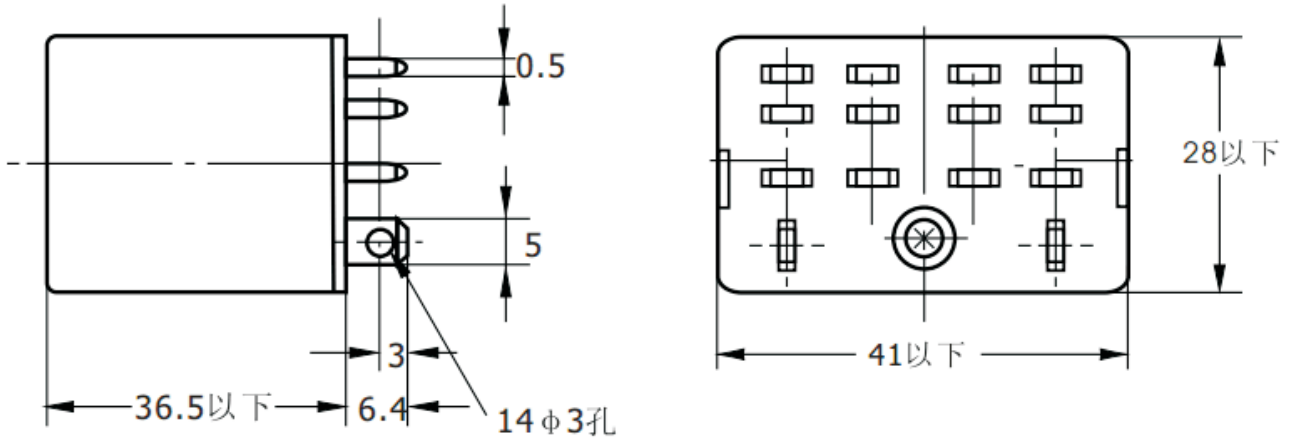
印字图



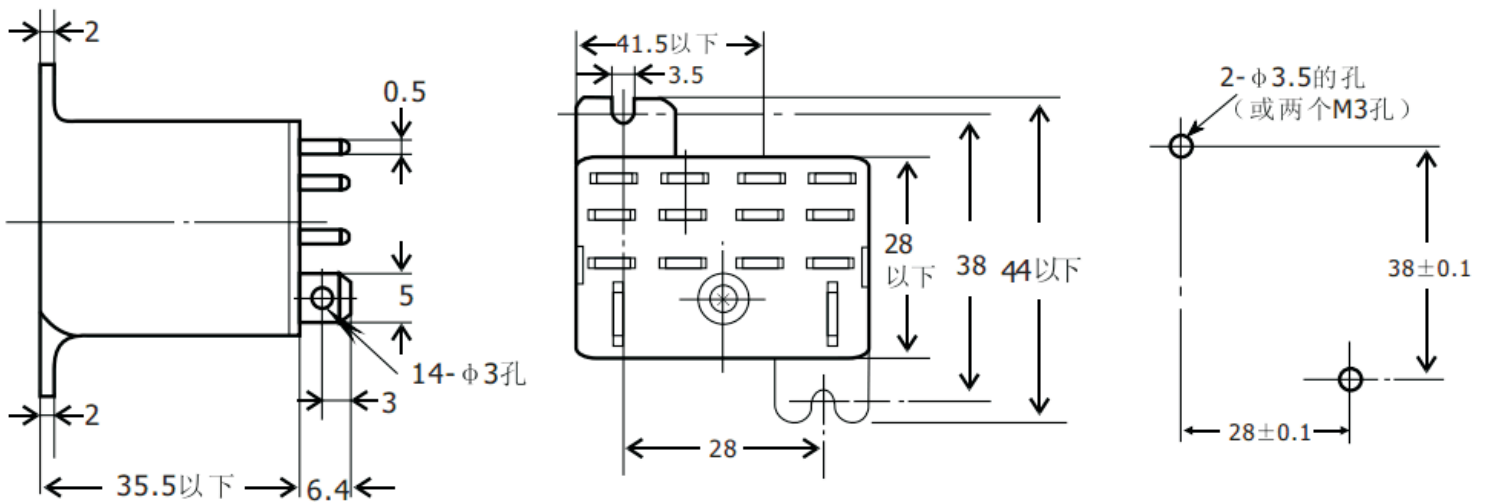


外形安装尺寸(mm)

[LL4C]

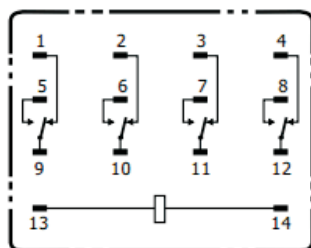


[LL4C-F]



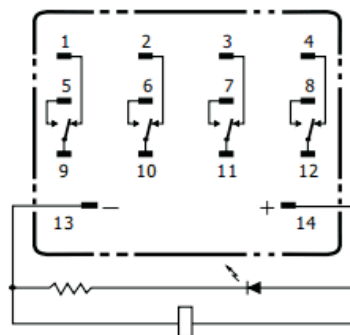
接线图

LL4C



< 底视图 >

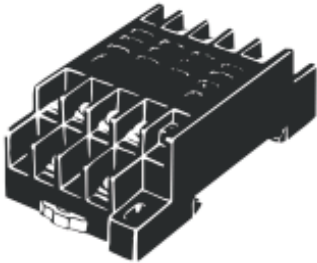
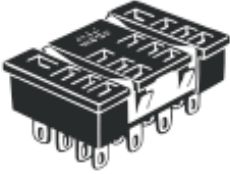
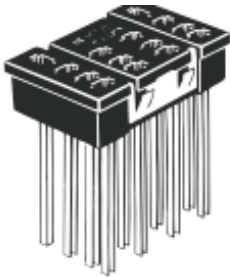
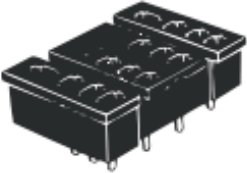
LL4C-L (带发光二极管)



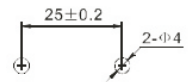
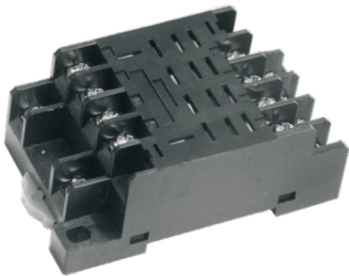
< 底视图 >



配套底座

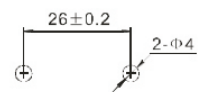
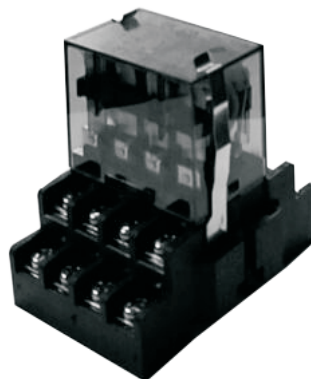
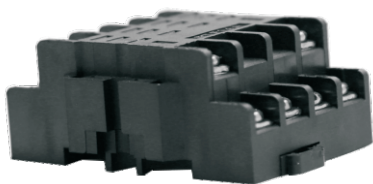
项目	正面连接插座	背面连接插座		
	导轨安装、 螺钉紧固 安装共用	焊接端子	缠接端子	印刷电路板用端子
极数				
4	LLS01-14AE 	LLS01-14PY 	LLS01-14QN 	LLS01-14P 

[选用插座LLS01-14A]



< 螺丝安装开孔尺寸 >

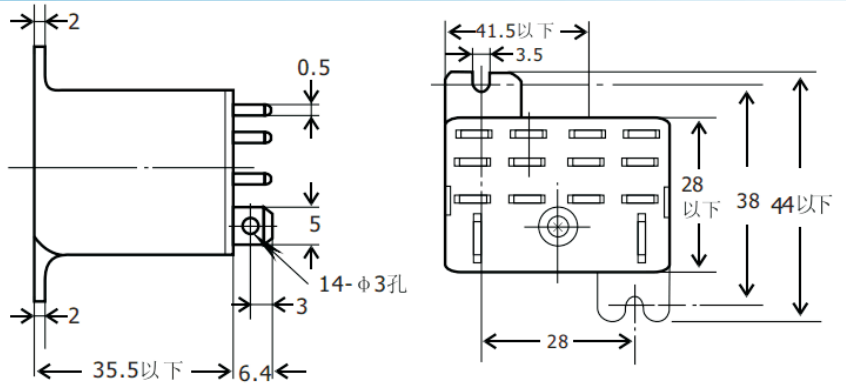
[选用插座LLS02-14A]



< 螺丝安装开孔尺寸 >

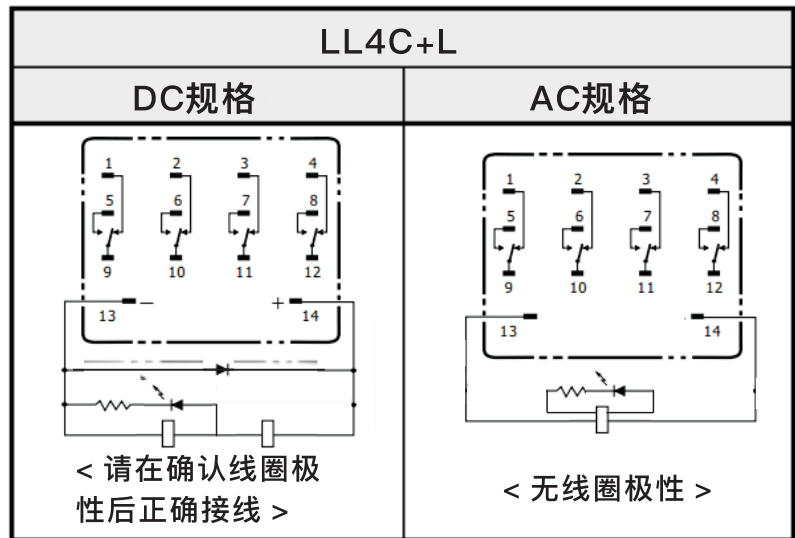


CAD数据

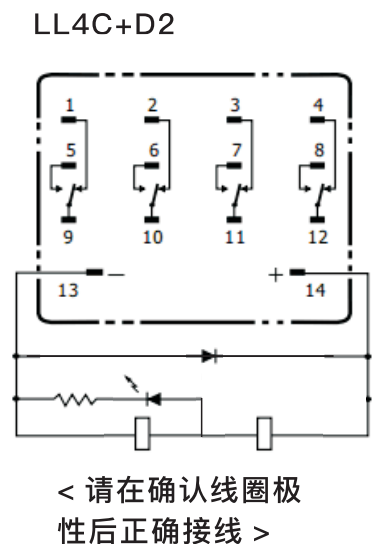
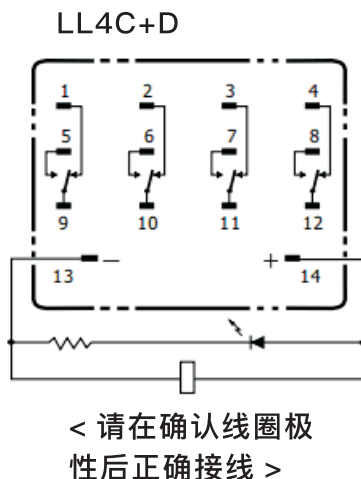
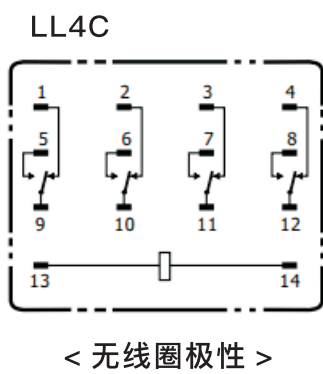


注:

- 1、对于DC规格，请在确认线圈极性后正确接线；
- 2、LED的颜色为AC红色、DC绿色；
- 3、动作指示灯显示线圈的通电情况，并非根据接点动作进行显示。



端子配置/内部连接图 (底视图)



声明:

本产品规格书仅供客户使用参考，若有更改，恕不另行通知。
对瑞雷工业而言，不可能评定继电器在每个具体应用领域的所有性能参数要求，因而客户应根据具体的使用条件选择与之相匹配的产品，若有疑问，请与瑞雷工业联系以便获取更多的技术支持。