

CLASS No.	TITLE フッシュロック機構付回転形エンコーダ 規格書 ROTATIONAL ENCODER WITH PUSH LOCK SPECIFICATION	(SW01)
-----------	--	--------

1. 一般事項 General

1-1 適用範囲 Scope

この仕様書は主として電子機器に用いる微小電流回路用11形薄形ロータリーエンコーダ及び付属フッシュロック機構付に適用する。  
This specification applies to 11mm size low-profile rotary encoder (incremental type) for microscopic current circuits and push lock, used in electronic equipment.

1-2 標準状態 Standard atmospheric conditions

測定は特に指定のない限り、次の状態で行なう。

Unless otherwise specified, the standard range of atmospheric conditions for making measurements and tests is as follows:

温度 Ambient temperature : 15°C to 35°C  
 相対湿度 Relative humidity : 25% to 85%  
 気圧 Air pressure : 86kPa to 106kPa

但し、疑義を生じた場合は、次の基準状態で行なう。

If there is any doubt about the results, measurements shall be made within the following limits:

温度 Ambient temperature : 20 ± 1°C  
 相対湿度 Relative humidity : 63% to 67%  
 気圧 Air pressure : 86kPa to 106kPa

1-3 使用温度範囲

Operating temperature range : -40°C to +85°C

1-4 保存温度範囲

Storage temperature range : -40°C to +85°C

2. 構造 Construction

2-1 寸法 Dimensions

添付組立図による。

Refer to attached drawing.

3. 定格 Rating

3-1 定格容量 Rating

: D.C. 5V 10mA (1mA MIN)

4. 電気的性能 Electrical characteristics

項目 Item	条件 Conditions	規格 Specifications	
4-1 出力信号 Output signal format	<Fig 1>	A, B 2 信号の位相差出力とし、詳細は <fig. 1> の通りとする。 (破線はクリック付きの場合のクリックの位置を示す。) 2 Phase-different signals (Signal A, signal B) Details shown in <fig. 1>. (The broken line shows detent position of with-detent type.)	
	回転方向 Shaft rotational direction	出力波形 Output	
	時計方向 C.W.	信号 Signal	
		A (A-C 端子間) A (Terminal A-C)	OFF ON
反時計方向 C.C.W.	B (B-C 端子間) B (Terminal B-C)	OFF ON	
	A (A-C 端子間) A (Terminal A-C)	OFF ON	
	B (B-C 端子間) B (Terminal B-C)	OFF ON	

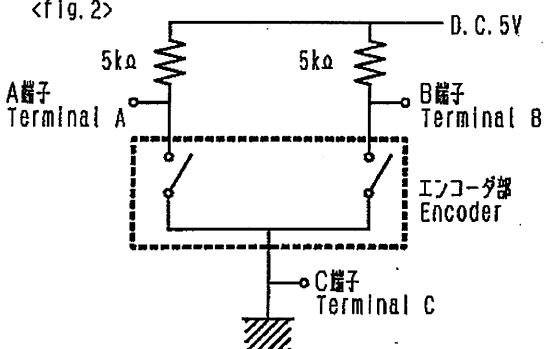
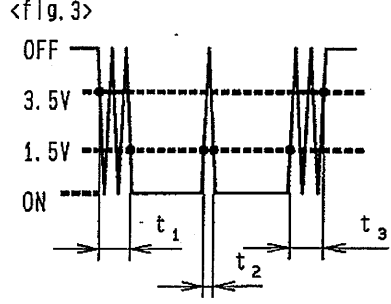
P/L  
15P/30C  
15P/C無



**ALPS ELECTRIC CO., LTD.**

APPR. 設3 01.8.29 溝淵	CHKD.	DSGD. 設3 01.8.28 山口	TITLE
SYMB	DATE	APPD	DOCUMENT NO. 5LA211T-E8 (1/4)

CLASS No.	TITLE プッシュロック機構付回転形エンコーダ 規格書 ROTATIONAL ENCODER WITH PUSH LOCK SPECIFICATION	(SW01)
-----------	--	--------

項目 Item	条件 Conditions	規格 Specifications
4-2 分解能 Resolution	1回転にて出力されるパルス数 Number of pulses in 360° rotation.	各相 15パルス/360° 15 pulses/360° for each phase  → (クリック付きの場合に適用) (Applied for with-detent type) (2クリック 1パルス) (2click 1pulse)
4-3 スイッチング特性 Switching characteristics	<p>下記測定回路&lt;fig.2&gt;を用い、回転角を<math>360^\circ \cdot s^{-1}</math>の速さで回転し測定する。 Measurement shall be made under the condition as follows. 1) Shaft rotational speed : <math>360^\circ \cdot s^{-1}</math> 2) Test circuit : &lt;fig.2&gt;</p> <p>&lt;fig.2&gt;</p>  <p>&lt;fig.3&gt;</p>  <p>(注記) コードOFF状態 : 出力電圧が3.5V以上の状態を言う。 コードON状態 : 出力電圧が1.5V以下の状態を言う。 (note) Code-OFF area : The area which the voltage is 3.5V or more. code-ON area : The area which the voltage is 1.5V or less.</p>	
1) チャタリング Chattering	コードのOFF→ON及びON→OFFの際の、出力1.5V~3.5Vの通過時間にて規定する Specified by the signal's passage time from 3.5V to 1.5V or from 1.5V to 3.5V of each switching position (code-OFF→ON or ON→OFF).	$t_1, t_3 \leq 3ms$
2) 振動ノイズ (バウンス) Sliding noise (Bounce)	コードONの部分の1.5V以上の電圧変動時間とし、チャタリング $t_1, t_3$ 両者との間に1ms以上の1.5V以下のON部分を有するものとする。また、振動ノイズは1.5V以下の範囲が1msある場合は、別の振動ノイズと判断する。 Specified by the time of voltage change exceed 1.5V in code-ON area. When the bounce has code-ON time less than 1ms between chatterings ( $t_1$ or $t_3$ ), the voltage change shall be regarded as a part of chattering. When the code-ON time between 2 bounces is less than 1ms, they are regarded as 1 linked bounce.	$t_2 \leq 2ms$
3) 振動ノイズ Sliding noise	コードOFFの部分の電圧変動 The voltage change in code-OFF area.	3.5V以上 3.5V MIN

<b>ALPS ALPS ELECTRIC CO., LTD.</b>				
SYMB	DATE	APPD	CHKD	DSGD
		設3 01.8.29 溝淵	CHKD.	DSGD 設3 01.8.28 山口
				TITLE
				DOCUMENT NO. 5LA211T-E8 (2/4)

CLASS No.	TITLE プッシュロック機構付回転形エンコータ 規格書 ROTATIONAL ENCODER WITH PUSH LOCK SPECIFICATION	(SW01)
-----------	--	--------

項目 Item	条件 Conditions	規格 Specifications
4-4 位相差 Phase-difference	<p><math>360^\circ \cdot s^{-1}</math>の定速にて操作軸を回転する。 Measurement shall be made under the condition which the shaft is rotated in <math>360^\circ \cdot s^{-1}</math> (constant speed).</p> <p>&lt;fig. 4&gt;</p> <p>A信号(A-C間) Signal A</p> <p>B信号(B-C間) Signal B</p> <p>OFF ON OFF ON</p>	<p>&lt;fig. 4&gt;において <math>\Delta T \geq 6ms</math> <math>\ln &lt; fig. 4 &gt;</math></p>
<p>注意事項：揺動検点ですので手動操作時の出力波形はご使用されるツマミ径、軸の回転速度区によって変化致します。回路設計時は実装にて確認願います。 Note: Above specification (4-4) is changeable when operate by manual. Please check performance using actual circuit and knob.</p>		
4-5 絶縁抵抗 Insulation resistance	<p>端子-軸受間D. C. 250V印加する。 Measurement shall be made under the condition which a voltage of 250V D.C. is applied between individual terminals and bushing.</p>	<p>端子-軸受間にて100MΩ以上 Between individual terminals and bushing: 100MΩ MIN.</p>
4-6 耐電圧 Dielectric strength	<p>端子-軸受間A. C. 300V1分間又は、A. C. 360V 2分間印加する。(リーク電流1mA) A voltage of 300V A.C. shall be applied for 1min or a voltage of 360V A.C. shall be applied for 2s between individual terminals and bushing. (Leak current: 1mA)</p>	<p>損傷・アーク・絶縁破壊がないこと。 Without damage to parts, arcing or breakdown.</p>

5. 機械的性能 Mechanical characteristics

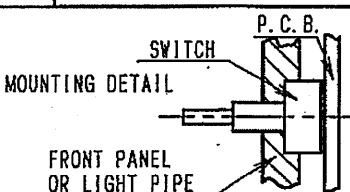
項目 Item	条件 Conditions	規格 Specifications
5-1 全回転角度 Total rotational angle		<p>360° (エンドレス) 360° (Endless)</p>
5-2 クリックトルク Detent torque	<p>(クリック付きのみ適用) (Applied for with-detent type) ロック解除時のみ規定する。 Specified only for unlatched state.</p>	<p><math>10 \pm 7 mN \cdot m</math></p>
回転トルク Rotational torque	<p>(クリックなしのみ適用) (Applied for without-detent type) ロック解除時のみ規定する。 Specified only for unlatched state.</p>	
5-3 クリック点数及び位置 Number and position of detents.	<p>(クリック付きのみ適用) (Applied for with-detent type)</p>	<p>30点クリック 30 detents (ステップ角度 <math>12^\circ \pm 3^\circ</math>) (Step angle: <math>12^\circ \pm 3^\circ</math>)</p>
5-4 端子強度 Terminal strength	<p>端子先端の任意の方向に5Nの力を1分間加える。 A static load of 5N be applied to the tip of terminals for 1min in any direction.</p>	<p>端子の破損、著しい力タがないこと、但し、端子の曲がりば可とする。 Without damage or excessive looseness of terminals. Terminal bend is permitted.</p>

**ALPS ALPS ELECTRIC CO., LTD.**

APPD	CHKD.	DSGD	TITLE
設3 07.8.29 溝淵		設3 07.8.28 山口	
SYMB	DATE	APPD	CHKD
DOCUMENT NO.			5LA211T-E8 (3/4)

OR

CLASS NO.	TITLE フッシュロック機構付回転形エンコーダ 規格書 ROTATIONAL ENCODER WITH PUSH LOCK SPECIFICATION	(SW01)
-----------	--	--------

項目 Item	条件 Conditions	規格 Specifications
5-5 軸の押し引き強度 Push-pull strength of shaft	軸の押し及び引き方向に100Nの力を10秒間加える。 (軸ロック時を除く) (セット実装状態) Push and pull static load of 100N shall be applied to the shaft in the axial direction for 10s. (Specified only for unlatched state.) (After installing)	軸の破損、著しいガタのないこと。 接触に異常がないこと。 Without damage or excessive play in shaft. No excessive abnormality in rotational feeling.
5-6 軸ガタ Shaft wobble	取付面より30mmの位置に50mN・mの曲げモーメントを加える。 軸長が30mmに満たない場合は右の式による。Lは測定位置(取付面から50mmの位置)とする。 (軸ロック解除状態で) Bending moment of 50mN・m to be applied to the shaft at 30mm from the mounting surface. If the shaft length is less than 30mm, the value shall be calculated as right formula. L: Measurement point from mounting surface. (unlatched state)	2xL/30mm-p以下 less
5-7 軸のスラスト方向ガタ Shaft play in axial direction		0.4mm以下 0.4mm MAX.
5-8 軸の回転方向ガタ Rotation play at the click position	角度板にて測定する。 Measure with jig for rotational angle.	4°以内 4° MAX.
5-9 フッシュロック作動力 operation force	フッシュロック時 In push lock	0.5~8N
	フッシュロック解除時 In push lock released	5±2N
5-10 取付け上の注意 Notice for mounting	右図の様にスイッチ本体を挿入してご使用下さい。セット側でスイッチ本体の引き及び回転方向の「イト」が無い場合は、はんだ付けだけの固定となり、はんだ付け信頼性及びスイッチ本体強度が不安定となる可能性があります。 Hold the bushing use front panel or light pipe. Because this switch not has thread. If don't hold the bushing, the switch maybe become intermittent rough mounting after soldering by knob stopper face.	

6. 耐久性能 Endurance characteristics.

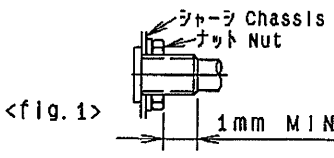
項目 Item	条件 Conditions	規格 Specifications
6-1 しゅう動寿命性能 Rotational life	無負荷で軸を毎時500サイクルの速さで、15,000サイクル断続動作を行う。 但し、試験途中5,000で中間測定を行う。(1サイクルは、360°1往復) The shaft of encoder shall be rotated to 15,000 cycles at a speed of 500cycles per hour without electrical load, after which measurements shall be made. However, an interim measurement shall be made immediately after 5,000 cycles. (1 cycle: rotate 360° CCW rotate 360° CW)	クリック又は回転トルク 初期規格値に対し <sup>+10%</sup> / <sub>-30%</sub> その他、初期規格を満足すること。 Detent or Rotational torque: Relative to the previously specified value. <sup>+10%</sup> / <sub>-30%</sub> Except above items, specifications in clause 4.1~6 and 5.1, 5.3 shall be satisfied.
6-2 フッシュロック操作寿命 Push-lock operation life :	軸を毎時600回の速さで10,000回断続動作を行う。 The shaft of encoder shall be 10,000 times at a speed of 600 times per hour.	初期規格を満足すること。 Specifications in clause 4.5~6, and 5.4, 5.6 shall be satisfied.

7. その他 Notes.  
7-1 ロック状態で軸を強く引くと破損する場合がありますので軸を引かないよう配慮願います。  
Please don't pull the shaft when it's locked because it shall be broken by pulling strongly.

**ALPS ELECTRIC CO., LTD.**

APPRO 設3 01.8.29 溝測	CHKD.	DSGD 設3 01.8.28 山口	TITLE _____
SYMB	DATE	APPD	DOCUMENT NO. 5LA211T-E8 (4/4)

CLASS No.	TITLE 回転形エンコーダ 規格書 ROTATIONAL ENCODER SPECIFICATION
-----------	---

項目 Item	条件 Conditions	規格 Specifications
1-1 軸ネジ締付強度 Shaft nut tightening strength	<p>&lt;fig. 1&gt;を満足するように締付ける。 Tighten the nut according to &lt;fig.1&gt;</p> 	<p>1N・m以下にて使用のこと。 Tightening torque to be no greater than 1N・m.</p>

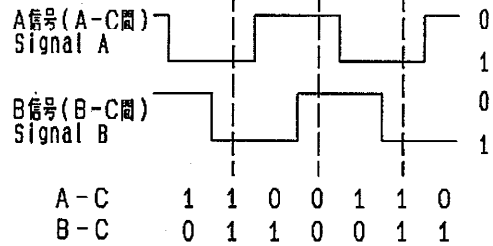
					<b>ALPS ELECTRIC CO., LTD.</b>					
					APPD.	CHKD.	DSGD.	TITLE 回転形エンコーダ ROTATIONAL ENCODER		
					M-2株(G)	M-2株	M-2株			
					'12-01-26	'12-01-26	'12-01-26	DOCUMENT NO.		
					溝 測	広 瀬	清 水	5LA211T-E18 (1/1)		
SYMB	DATE	APPD	CHKD	DSGD						

1) エンコータの回路処理は、下記の読取方法を推奨します。  
For pulse count, recommendation is below.

出力変化順序 → Order of output signal		回転方向判定
A-C	1 0 0	CW方向
B-C	1 1 0	CW Direction
A-C	0 1 1	CW方向
B-C	0 0 1	CW Direction
A-C	1 1 0	CCW方向
B-C	1 0 0	CCW Direction
A-C	0 0 1	CCW方向
B-C	0 1 1	CCW Direction
A-C	1 0 1	無効
B-C	1 1 1	Not applicable
A-C	1 1 1	無効
B-C	1 0 1	Not applicable
A-C	0 1 0	無効
B-C	0 0 0	Not applicable
A-C	0 0 0	無効
B-C	0 1 0	Not applicable

→ CW方向 CW Direction  
← CCW方向 CCW Direction

クリック位置  
Detent position



クリック位置より、A信号が先に変化後、B信号が変化した時はCW方向と判定。  
クリック位置より、B信号が先に変化後、A信号が変化した時はCCW方向と判定。  
どちらかの信号が変化しない時は、無効とする。

From detent position, phase A changes first then phase B change follows.  
It means CW direction.  
If either phase has no change it is not valid.

# ALPS ELECTRIC CO., LTD.

					APPD.	CHKD.	OSGD.	TITLE
					M-ENG2	M-ENG2	M-ENG2	
					S.WIZOBUCHI	K.HIROSE	H.MIURA	DOCUMENT NO.
					2011-01-30	2011-01-30	2011-01-30	4LE-30 (1/1)
SYMB	DATE	APPD	CHKD	OSGD				

CLASS No.	TITLE
-----------	-------

1. はんだ耐熱 Resistance to soldering heat

下記の「はんだ付け条件」にて絶縁体の変形、破損のないこと、感熱に異常のないこと。  
 At the specified by the soldering conditions below.  
 There shall be no deformation or cracks, in molded part.  
 No excessive abnormality in rotational feeling.

はんだ付け条件 Soldering conditions

手はんだの場合 Manual soldering

△ 温度350°C以下、時間5秒以内  
 Bit temperature of soldering iron : 350°C or less.  
 Application time of soldering iron : within 5s.

ディップはんだの場合 Dip soldering

使用基板 : t1.6両面銅箔層板  
 Printed wiring board: Both-sided copper clad laminate board with thickness of 1.6mm.

フラックス : 比重0.82以上のフラックスを用い発泡式フラクサーにて発泡面高さは、基板板厚の3分の2。

Flux:  
 ・Specific gravity: 0.82 or more.  
 ・Flux shall be applied to the board using a bubble foaming type fluxer.  
 ・The board shall be soaked in the flux bubble only to the 2/3 of its thickness.

プリヒート : 基板表面温度110°C以下、時間2分以内  
 Preheating:  
 ・Surface temperature of board: 110°C or less.  
 ・Preheating time: within 2 min.

はんだ : 温度260±5°C、時間10±1秒  
 Soldering:  
 ・Solder temperature: 260±5°C.  
 ・Immersion time: within 10±1s.

以上の工程を1回または2回通過する。  
 Apply the above soldering process for 1 or 2 times.

					<b>ALPS ELECTRIC CO., LTD.</b>			
					APPD	CHKD.	DSGD	TITLE
					設3 02.3.23 濱淵	設3 02.3.23 小原	設3 02.3.23 木村	
△ 1	2002-03-23	濱淵	小原	木村				
初設	2002-03-13	濱淵	三浦	木村				
SYMB	DATE	APPD	CHKD	DSGD				DOCUMENT NO.
								L-E21 (1/1)

CLASS No.	TITLE
-----------	-------

1. 保管条件 Storage condition

温度 : 5°C to 35°C (但し、直接日の当たらない場所で保管願います。)  
 Temperature (Protect from sunshine)  
 湿度 : 45% to 85% 期間6ヶ月  
 Humidity Period 6 months

2. その他要求事項 Other

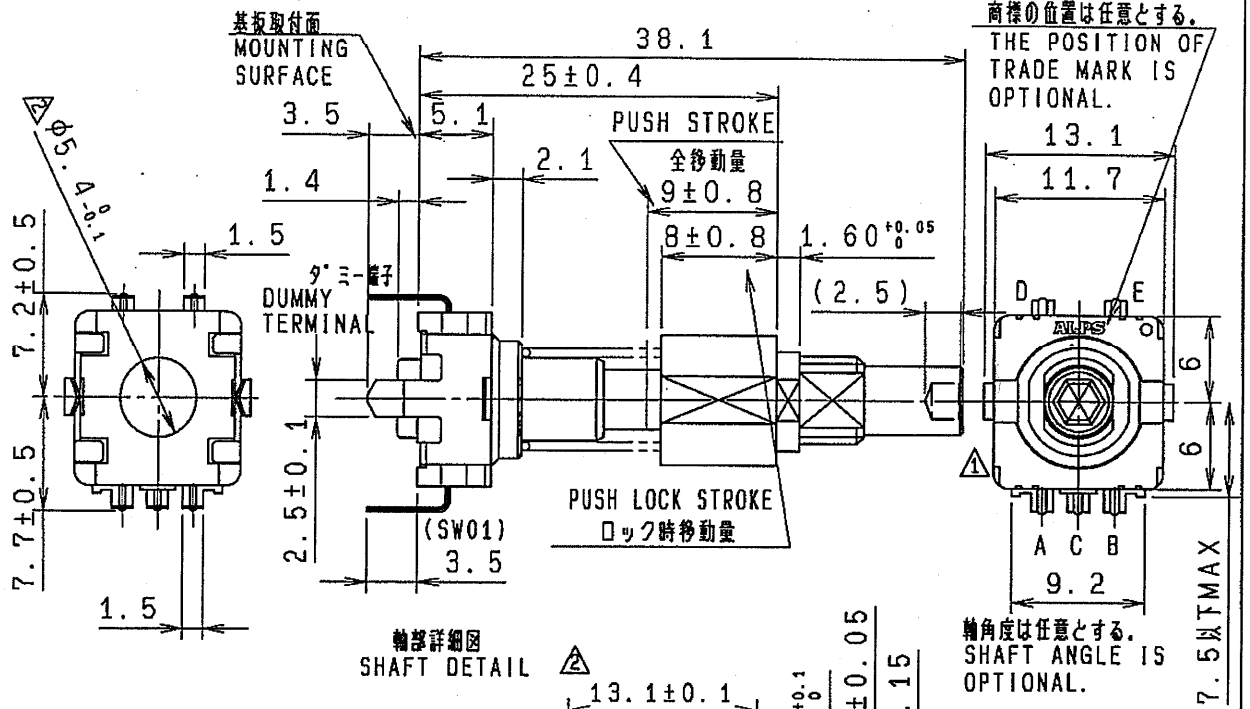
	項目 Item	条件 Conditions	理由 Remark
2-1	IRリフロー条件 IR reflow condition	適用外 N/A	当製品はリフロー対応品ではありません。 This product is not applicable IR reflow
2-2	接着剤硬化条件 Hardening condition of adhesive	適用外 N/A	当製品の実装時に接着剤は不要です。 This product does not require adhesive
2-3	ドライパック Dry pack	適用外 N/A	当製品はドライパック不要です。 This product does not need dry pack
2-4	ベーキング条件 Baking condition	適用外 N/A	当製品はベーキング不要です。 This product does not need baking

					<b>ALPS ELECTRIC CO., LTD.</b>				
					APPD.	CHKD.	DSGD.	TITLE	
					3G	3G	3G		
					S. WIZOBUCHI	H. HAYASHI	H. MIURA	DOCUMENT NO.	
					2001/02/26	2001/02/26	2001/02/26	S-E7 (1/1)	
SYMB	DATE	APPD	CHKD	DSGD					



(SW01) ENCODER

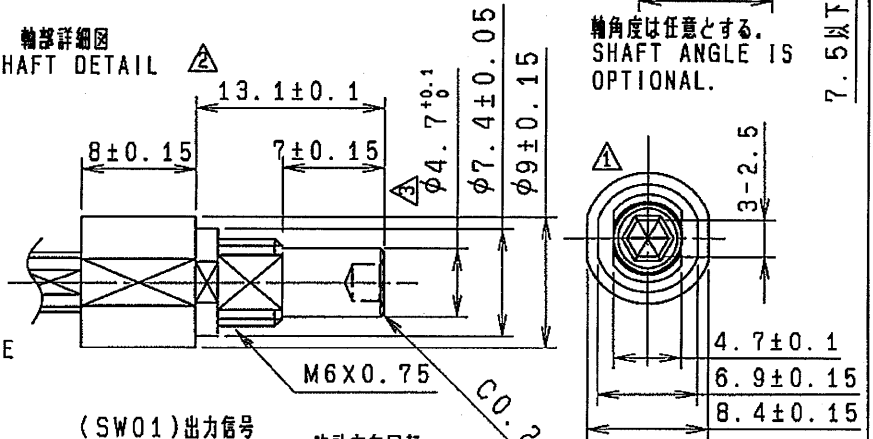
注記 軸受材質：亜鉛タ イキャスト  
軸材質：亜鉛タ イキャスト  
NOTES BUSHING MATERIAL: ZINC ALLOY DIE CASTING  
SHAFT MATERIAL: ZINC ALLOY DIE CASTING



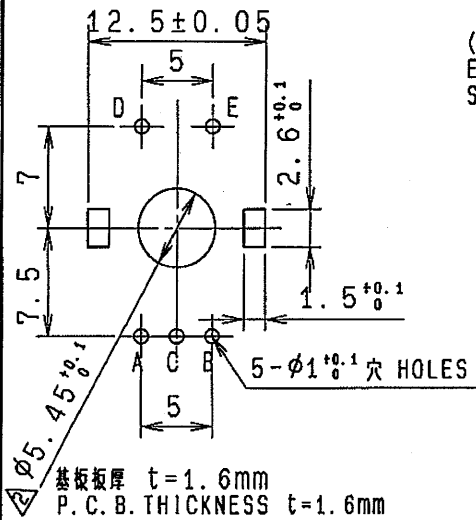
商標の位置は任意とする。  
THE POSITION OF TRADE MARK IS OPTIONAL.

軸角度は任意とする。  
SHAFT ANGLE IS OPTIONAL.

軸部詳細図  
SHAFT DETAIL

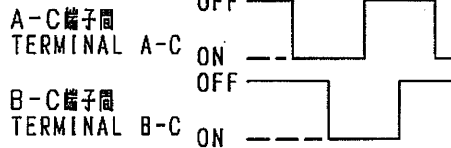


取付穴寸法図 許容差±0.1  
(部品挿入側)  
P. W. B. MOUNTING DETAIL  
TOLERANCE±0.1  
VIEWED FROM MOUNTING SIDE

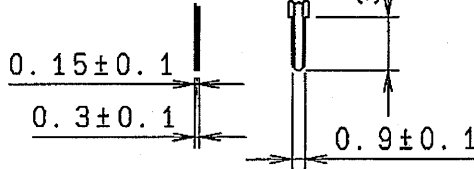


(SW01) 出力信号  
ENCODER OUTPUT SIGNAL

時計方向回転  
CW ROTATION



基板挿入部端子形状  
TERMINAL DETAIL



指定なき部分の許容差 TOLERANCES UNLESS OTHERWISE SPEC	
L ≤ 10	±0.3
10 < L < 100	±0.5
100 ≤ L	±0.8
角度 ANGULAR DIMENSION	±5'

				15P/30C	
PART NO.	MATERIAL	SPEC/NAME	FINISH		

**ALPS ELECTRIC CO., LTD.**

NO.	SYMB	DATE	APPO	CHKD	DSGD	UNIT	DOCUMENT NO.
						mm	LA211TEOP
						DSGD.	SCALE 2:1
						NO.	
						CHKD.	TITLE 11形1軸 PUSH LOCK付エンコーダ 組立図
						APPO.	DOCUMENT NO.