



深圳市英锐芯电子科技有限公司
3W 单声道带关断模式音频功率放大器 8002A

8002A 简介

数据手册版本 V1.0

电话: 0755-82568882 82568883

传真: 0755-82568886

公司地址: 深圳市福田区滨河大道联合广场 A 座 1308

邮箱: idchip@indreamchip.com

网址: www.idchip.cn

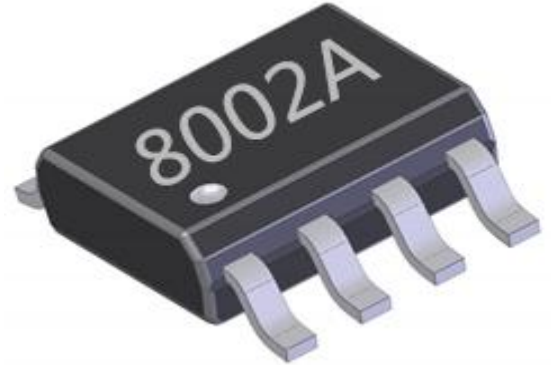
芯片功能说明:

- Ø 8002A 是一款 AB 类，单声道带关断模式，桥式音频功率放大器。在输入 1KHz,5V 工作电压时，最大驱动功率为：3W,(4Ω 负载，THD<10%)，2W,(4Ω 负载，THD<1%)；音频范围内总谐波失真噪音小于 1% (20Hz·20KHz)；8002A 应用电路简单，只需要极少数外围器件，就能提供高品质的输出功率。8002A 输出不需要外接耦合电容或上举电容、缓冲网络、反馈电阻。
- Ø 8002A 采样 SOP 封装，特别适用于低功耗、小体积的便携式系统。8002A 可以通过控制进入休眠模式，从而减少功耗：8002A 内部有过热自动关断保护机制。8002A 工作稳定,且单位增益稳定。通过配置外围电阻可以调整放大器的电压增益，方便应用。是一款深受市场欢迎，用户认可度高的典型芯片。

芯片功能主要特性:

- Ø 输出功率高 (4Ω,1KHz 频率) ，THD+N<10%，(3w);THD+N<1%,(2W) .
- Ø 掉电模式漏电流小：22μA (典型)
- Ø 采样 SOP8 封装
- Ø 外部增益可调
- Ø 宽工作电压范围 2.2V-5.5V
- Ø 不需驱动输出耦合电容、自举电容和缓冲网络
- Ø 单位增益稳定

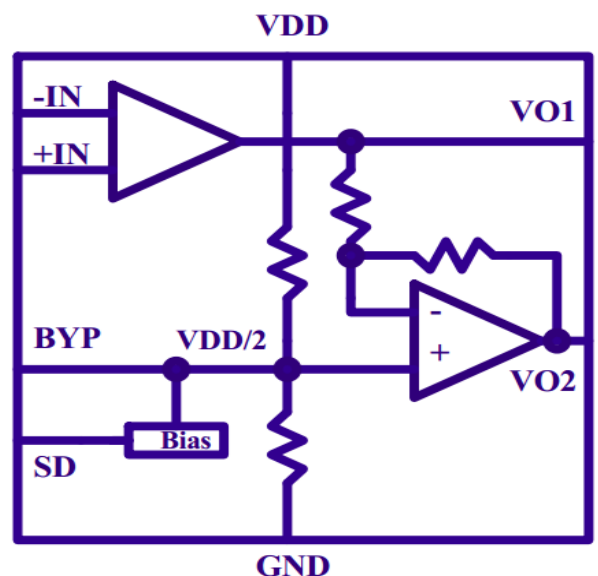
3D 实物图:



芯片基本应用:

- Ø 个人电脑
- Ø 便携式消费类电子产品
- Ø 无源扬声器
- Ø 玩具及游戏机

8002A 内部原理框图:



典型应用图

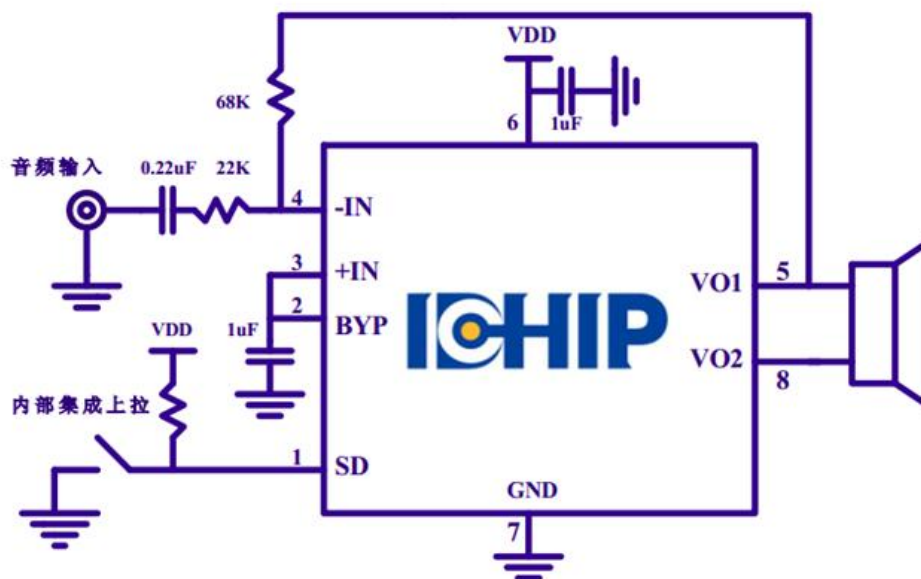


图 1. 8002A 典型应用图

8002A 封装引脚图



图 2. 8002A SOP-8 封装管脚分布图

电话：0755-82568882 82568883

传真：0755-82568886

公司地址：深圳市福田区滨河大道联合广场 A 座 1308

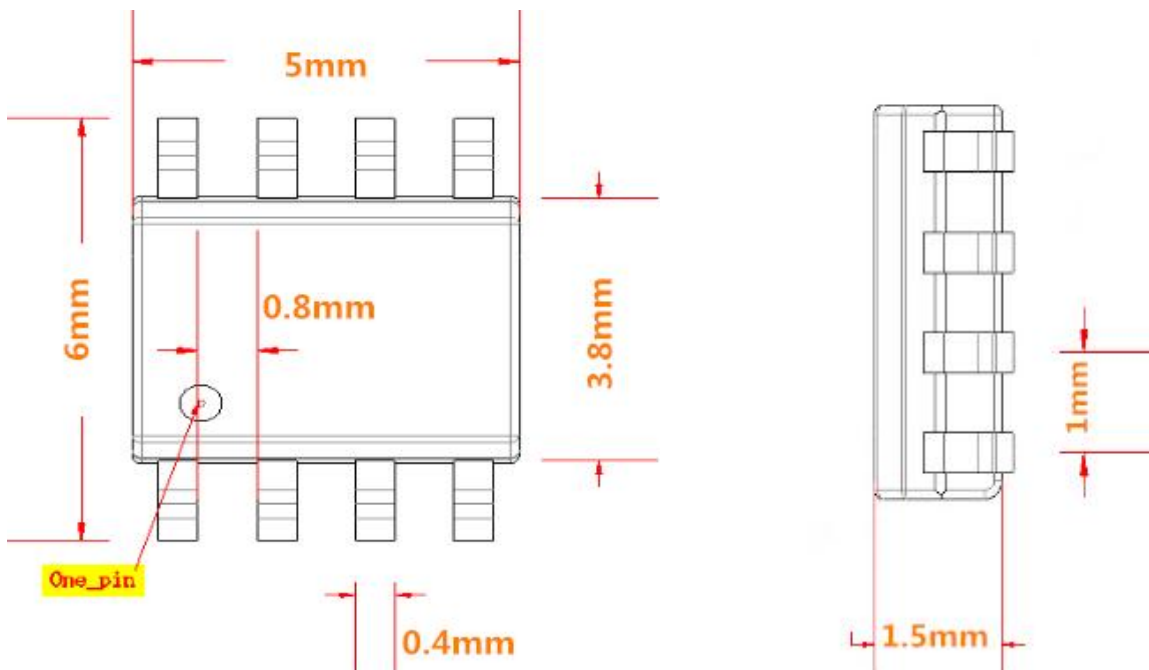
邮箱：idchip@indreamchip.com

网址：www.idchip.cn

8002A 引脚描述

管脚号	符号	描述
1	SD(shutdown)	高电平芯片停止工作，低电平芯片正常工作
2	BYP(bypass)	内部共模电压旁路电容
3	+IN	模拟输入同相端
4	-IN	模拟输入反相端
5	VO1	模拟输出端 1
6	VCC	电源正
7	GND	电源地
8	VO2	模拟输出端 2

芯片封装尺寸



如没有特别提示，所有尺寸标注均为：（毫米）

电话：0755-82568882 82568883
 传真：0755-82568886
 公司地址：深圳市福田区滨河大道联合广场 A 座 1308

邮箱：idchip@indreamchip.com
 网址：www.idchip.cn