

Impulstransformatoren für THT Montage



ITNB

Siehe unten:
Zulassungen und Konformitäten

Beschreibung

- Hohe Isolationsfestigkeit von mindestens 3.2 kVAC zwischen Primär- und Sekundärwicklung
- Hohe Isolationsfestigkeit von mindestens 500V zwischen den Sekundärwindungen
- Kleine Koppelkapazitäten zwischen Primär- und Sekundärwicklung
- Praktisch unbegrenzte Lebensdauer durch definierte Teilentladungsspannung

Anwendungen

- Galvanische Trennung von Steuerkreis und Leistungsteil
- Zünden von Thyristoren, Triacs, Leistungstransistoren oder IGBTs
- DC/DC Konverter
- Koppeltransformatoren für High-speed Datenübertragung

Weblinks

[PDF-Datenblatt](#), [HTML-Datenblatt](#), [Allgemeine Produktinformation](#), [Zulassungen](#), [Distributor-Stock-Check](#), [Detailanfrage zu Typ](#)

Technische Daten

Bemessungsspannung	bis zu 600VAC
Spannungszeitfläche	150 - 400 Vµs
Anstiegszeit	0.05 - 1.5 µs
Windungsverhältnis	1:1, 2:1, 1:1:1
Anschlussstechnik	THT
Gewicht	6 - 11 g
Material: Gehäuse	UL 94V-0
Vergussmasse	UL 94V-0

Klimakategorie	25/100/21 gemäss IEC 60068-1
Umgebungstemperatur	-25 °C bis 100 °C

Zulassungen und Konformitäten

Detaillierte Informationen zu Zulassungen, Normanforderungen, Verwendungshinweisen und Prüfdetails finden Sie in [Details über Zulassungen](#)

SCHURTER Produkte sind grundsätzlich für den Einsatz im industriellen Umfeld ausgelegt. Sie verfügen über Zulassungen unabhängiger Prüfstellen gemäss nationaler und internationaler Normen.

Produkte mit spezifischen Eigenschaften und Anforderungen wie sie etwa im Bereich Automotive nach IATF 16949, der Medizintechnik gemäss ISO 13485 oder in der Luft- und Raumfahrt gefordert werden, können ausschliesslich mit kundenspezifischen, individuellen Vereinbarungen durch SCHURTER angeboten werden.

Anwendungsnormen

Anwendungsnormen, in welchen die Produkte entsprechend verwendet werden können

Organisation	Design	Norm	Beschreibung
	Ausgelegt für Anwendungen gemäss	IEC/UL 62368-1	Einrichtungen für Audio/Video-, Informations- und Kommunikationstechnik - Teil 1: Sicherheitsanforderungen

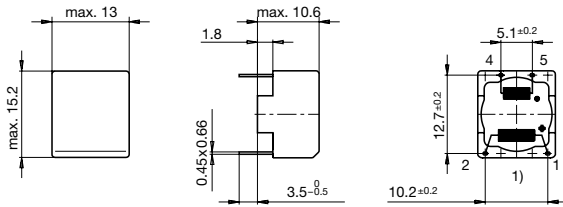
Konformitäten

Das Produkt ist konform mit folgenden Richtlinien

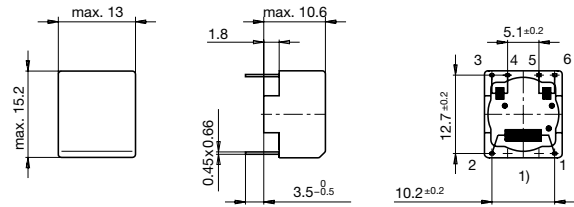
Identifikation	Details	Aussteller	Beschreibung
	RoHS	SCHURTER AG	Richtlinie RoHS 2011/65/EU, Ergänzung (EU) 2015/863
	China RoHS	SCHURTER AG	Das Gesetz SJ/T 11363-2006 (China RoHS) ist seit dem 1. März 2007 in Kraft. Ähnlich wie bei der EU-Richtlinie RoHS.
	REACH	SCHURTER AG	Am 1. Juni 2007 trat die Verordnung (EG) Nr. 1907/2006 zur Registrierung, Bewertung, Zulassung und Beschränkung chemischer Stoffe 1 (kurz: "REACH") in Kraft.

Dimension [mm]

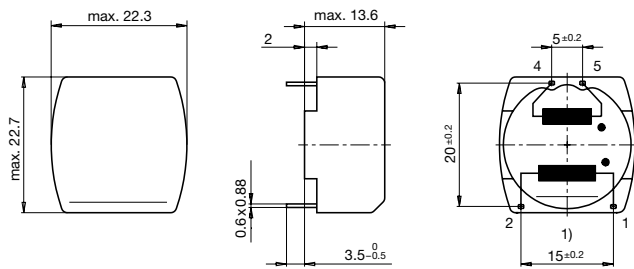
Gehäuse 35-3



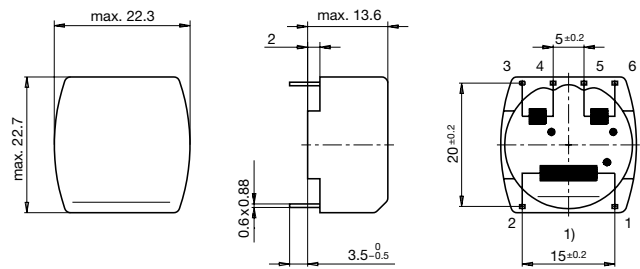
Gehäuse 35-4



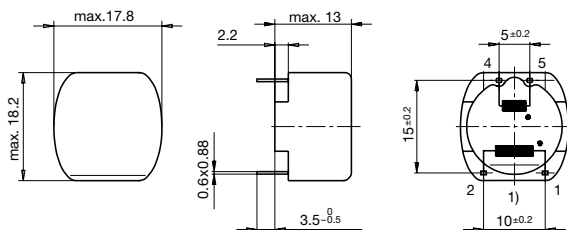
Gehäuse 39-3



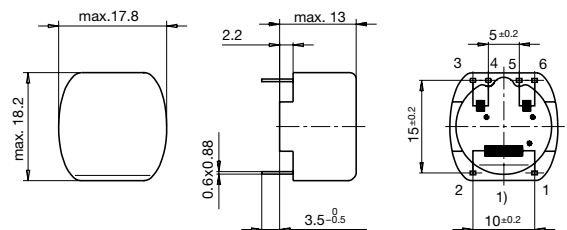
1) Prim.
 Gehäuse 39-4



Gehäuse 49-3



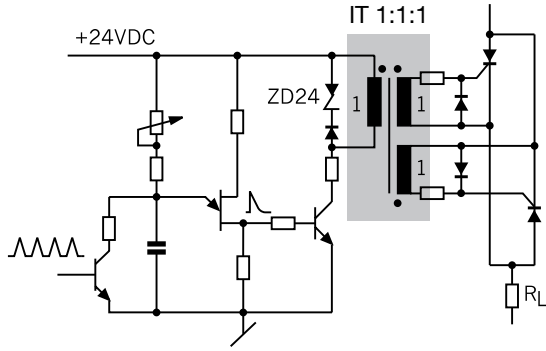
1) Prim.
 Gehäuse 49-4



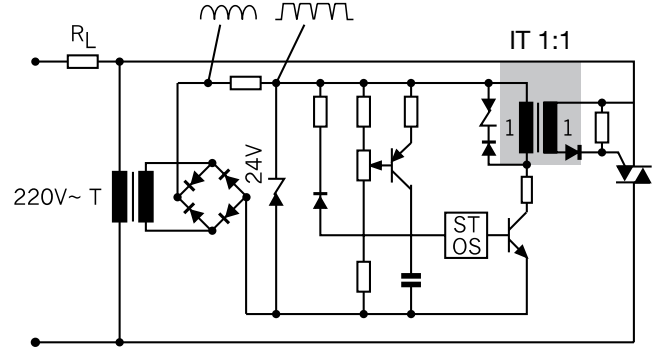
1) Prim.

1) Prim.

Schaltbilder



Antiparallele Thyristorenansteuerung mittels Unijunction und Verstärker



Triac-Phasenanschnittsteuerung

Alle Varianten

Windungsverhältnis	T_r [μ s]	I_{ign} [A]	U_{isol} [kV]	$U_s \times T_w$ [V μ s]	L_s [mH]	R_p [Ω]	R_s [Ω]	C_c [pF]	Gewicht [g]	Verpackungseinheit [Stk.]	Gehäuse	Bestellnummer
1:1	0.05	0.1	3.2	200	2.8	1.5	1	43/80	8 g	480	35-3	ITRA-0235-D103
1:1	0.9	0.1	3.5	200	2.8	1	1	20	8 g	480	35-3	ITNA-0235-D103
1:1	0.1	0.5	3.2	400	2.2	0.4	0.4	100	11 g	140	39-3	ITRA-0239-D502
1:1	1	0.17	3.5	400	2.2	0.4	0.4	20	11 g	140	39-3	ITNA-0239-D202
1:1	0.05	0.1	3.2	300	3.5	0.7	0.7	90	9 g	45	49-3	ITRA-0249-D104
1:1	1	0.1	3.5	300	3.5	0.7	0.7	20	9 g	45	49-3	ITNA-0249-D104
1:1:1	0.05	0.1	3.2	150	1.1	1	0.5	40	8 g	480	35-4	ITRF-0235-D101
1:1:1	0.5	0.5	3.2	350	1.6	0.4	0.4	90	10 g	140	39-4	ITRF-0239-D502
1:1:1	1.5	0.17	3.5	350	1.6	0.4	0.4	20	10 g	140	39-4	ITNF-0239-D202
1:1:1	1	0.1	3.5	250	1.4	0.5	0.5	20	9 g	45	49-4	ITNF-0249-D101
2:1	0.5	0.5	3.2	350	1.8	0.8	0.4	90	9 g	140	39-3	ITRB-0239-D502
2:1	0.05	0.1	3.2	250	1.4	1	0.5	70	9 g	45	49-3	ITRB-0249-D101
2:1	1	0.1	3.5	250	1.6	1	0.5	20	6 g	45	49-3	ITNB-0249-D101

Sie können die Verfügbarkeit all unserer Produkte in Echtzeit prüfen: <https://www.schurter.com/de/Stock-Check/Produktverfuegbarkeit-SCHURTER>