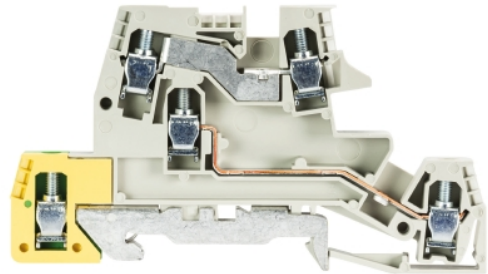


## Data sheet

Commercial Art.No.: 56.404.9855.0

Installation terminal WKI 4 D-D-SL /V0

Installation rail terminal blocks with Screw connection for mounting on TS 35, nominal cross section: 4 mm<sup>2</sup>, width: 6 mm



Certificates / Approvals



## Technical data

### General

Nominal cross section	4 mm <sup>2</sup>
Basic color	Grey
Number of levels	3
Number of clamp positions per level	2
Width/grid dimension	6 mm
Insulating housing	PA666
Inflammability class of insulation material acc. with UL94	V0
Mounting method	DIN rail (top hat rail) 35/7.5 mm
Terminal blocks for electrical installations	Yes

### Technical data

Rated current	26 A
Rated voltage	400 V
Rated impulse voltage	6 kV
Pollution degree	3
Closing plate required	Yes
Type of insulation material	Thermoplastic
Length	90 mm

### Connection Data

Connection type 1	Screw connection
Connection type 2	Screw connection
Minimum cross section solid	0.5 mm <sup>2</sup>
Maximum cross section solid	6 mm <sup>2</sup>
Minimum cross section fine stranded	0.5 mm <sup>2</sup>
Maximum cross section fine stranded	4 mm <sup>2</sup>
Wire strip length	7 mm
Torque conductor mounting	0.5 Nm

### Technical Data UL/CSA

Cross section UL	22-10 AWG
------------------	-----------

Voltage UL	300 V
Current factory wiring	24 A
Current field wiring	24 A
Cross section CSA	22-10 AWG
Voltage CSA	300 V
Current CSA	25 A

**Note**

N-function	No
------------	----

**Classification**

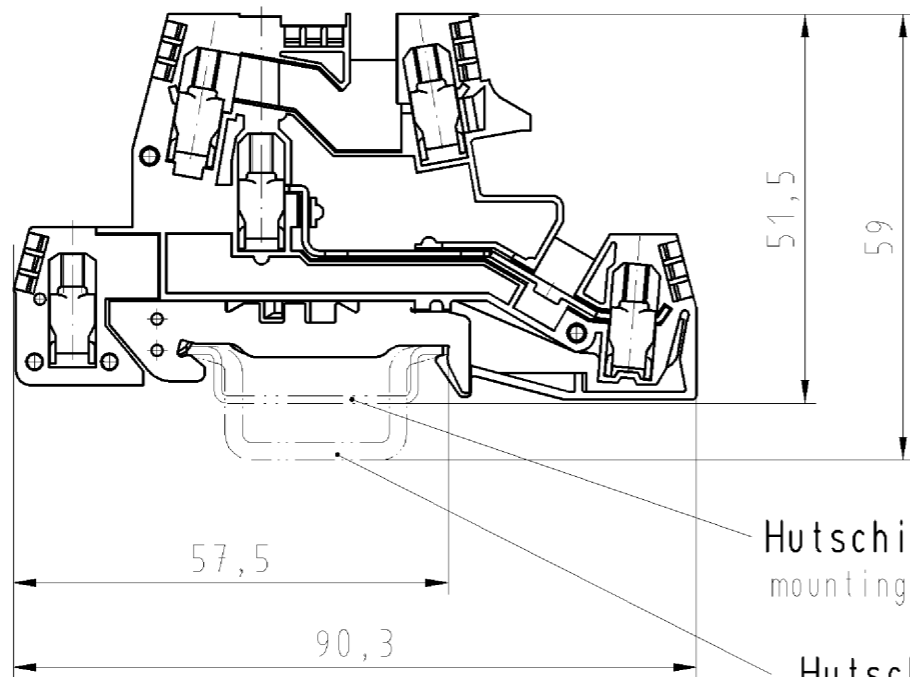
ECLASS 11	
ECLASS 8.1	27141125
ETIM 7.0	EC001329
ETIM 6.0	EC001329
ETIM 5.0	EC001329
ETIM 4.0	EC001329
ETIM 3.0	EC001329



Diese Maße werden bei Abnahme besonders geprüft

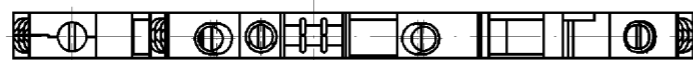
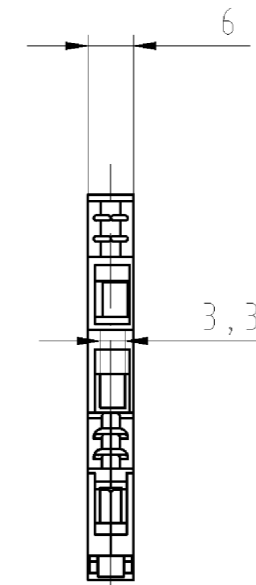
Ausschließlich Prüfmaße

Mit /E gekennzeichnete Maße sind nur für interne Zwecke gültig



Hutschiene EN 60715-35x7,5  
mounting rail EN 60715-35x7,5

Hutschiene EN 60715-35x15  
mounting rail EN 60715-35x15



Weitere Daten siehe Katalog  
further data see catalog

Freitoleranz nach		CAD - Zeichnung, keine manuellen Änderungen			1. Verwendung: -		Bl.: 1 von 1	
	/	Maßstab	Werkstoff und Oberfläche:		2003	Tag	Name	
	/	1:1			Entworfen	08.05.	Schmitt J.	
	/				Geprüft	-	-	
	/	Vol.	mm <sup>3</sup>	Dfl.	mm <sup>2</sup>	Normgepr.	-	Ersatz für: -
	/	<b>wieland</b> Elektrische Verbindungen			<b>WK1 4</b> D-D-SL		Benennung	
	/						<b>INSTALLATIONSKLEMME</b> installation terminal	
Buchstabe	Datum / Blatt							
Änderung								

Weitergabe sowie Vervielfältigung dieses Dokuments, Verwertung und Mitteilung seines Inhalts sind verboten, soweit nicht ausdrücklich gestattet. The reproduction, distribution and utilization of this document as well as the communication of its contents to others without express authorization is prohibited.

1  
2  
3  
4  
5  
6  
7  
8  
9  
10  
11  
12  
13  
14  
15  
16  
17  
18  
19  
20  
M1  
M2  
M3  
L  
G  
1  
1.1  
2.1  
1.1